

**ENT6ME18S**

<b>HR</b>	Upute za uporabu   <b>Zamrzivač hladnjak</b>	<b>2</b>
<b>SR</b>	Упутство за употребу   <b>Фрижидер-замрзивач</b>	<b>22</b>
<b>SL</b>	Navodila za uporabo   <b>Hladilnik z zamrzovalnikom</b>	<b>43</b>



## MISLIMO NA VAS

Hvala vam na kupnji Electrolux uređaja. Odabrali ste proizvod koji u sebi uključuje desetljeća profesionalnog iskustva i inovacija. Genijalan i moderan, osmišljen prema vašim potrebama. Dakle, kad god ga koristite, možete biti sigurni znajući kako ćete svaki put postići izvrsne rezultate.

Dobro došli u Electrolux.

### Posjetite naše internetske stranice:



Dobit ćete savjete o korištenju, rješavanju problema, brošure i informacije o servisu i popravcima:

**[www.electrolux.com/support](http://www.electrolux.com/support)**



Registrirajte svoj proizvod za bolju uslugu:

**[www.registerelectrolux.com](http://www.registerelectrolux.com)**



Kupite dodatnu opremu, potrošni materijal i originalne rezervne dijelove za svoj uređaj:


**[www.electrolux.com/shop](http://www.electrolux.com/shop)**


## KORISNIČKA SLUŽBA I SERVIS


Uvijek koristite originalne zamjenske dijelove.

Kada kontaktirate naš ovlaštenu servis trebate imati sljedeće podatke: Model, PNC, serijski broj.

Podaci se mogu naći na nazivnoj pločici.

 Upozorenje / oprez - sigurnosne informacije

 Opće informacije i savjeti

 Ekološke informacije

Zadržava se pravo na izmjene.

## SADRŽAJ

1. INFORMACIJE O SIGURNOSTI.....	2
2. SIGURNOSNE UPUTE.....	4
3. INSTALACIJA.....	6
4. UPRAVLJAČKA PLOČA.....	9
5. SVAKODNEVNA UPORABA.....	10
6. SAVJETI I POMOĆ.....	13
7. ODRŽAVANJE I ČIŠĆENJE.....	16
8. OTKLANJANJE POTEŠKOĆA.....	16
9. BUKA.....	20
10. TEHNIČKI PODACI.....	20
11. INFORMACIJE ZA ISPITNE USTANOVE.....	20
12. BRIGA ZA OKOLIŠ.....	21

## 1. INFORMACIJE O SIGURNOSTI

Prije postavljanja i korištenja uređaja, pažljivo pročitajte isporučene upute. Proizvođač nije odgovoran za bilo kakvu

ozljedu ili oštećenje koji su rezultat neispravnog postavljanja ili korištenja. Upute uvijek držite na sigurnom i pristupačnom mjestu za buduću upotrebu.

## **1.1 Sigurnost djece i osjetljivih osoba**

- Ovaj uređaj mogu koristiti djeca u dobi od 8 godina i starija te osobe smanjenih tjelesnih, osjetilnih ili mentalnih mogućnosti ili osobe koje ne raspolažu iskustvom ili znanjem ako su pod nadzorom osobe odgovorne za njihovu sigurnost i rade po uputama koje se odnose na sigurno korištenje uređaja te razumiju uključene opasnosti.
- Djeci u dobi od 3 do 8 godina dopušteno je puniti i prazniti uređaj pod uvjetom da su dobili odgovarajuće upute.
- Ovaj uređaj mogu koristiti osobe s vrlo visokim i složenim invaliditetom, pod uvjetom da su dobile odgovarajuće upute.
- Djecu mlađu od 3 godine treba držati podalje od uređaja, osim ako su pod stalnim nadzorom.
- Djeca bi trebala biti pod nadzorom kako bi se osiguralo da se ne igraju s uređajem.
- Bez nadzora djeca ne smiju obavljati čišćenje uređaja i korisničko održavanje.
- Ambalažu držite podalje od djece i zbrinite je na odgovarajući način.

## **1.2 Opća sigurnost**

- Ovaj uređaj namijenjen je isključivo za spremanje namirnica i napitaka.
- Ovaj je uređaj namijenjen za uporabu u kućanstvu i ostalim smještajnim jedinicama u zatvorenom prostoru.
- Ovaj uređaj može se koristiti u uredima, hotelskim sobama, sobama za goste s doručkom, seoskim kućama za goste i drugim sličnim smještajem u kojima takva uporaba ne prelazi (prosječnu) razinu uporabe u domaćinstvu.
- Da biste izbjegli zagađivanje hrane, pridržavajte se sljedećih uputa:
  - ne držite vrata otvorena tijekom dužeg razdoblja

- redovito čistite površine koje mogu doći u dodir s hranom i biti dostupne sustavima odvodnje;
- sirovo meso i ribu pohranite u prikladne posude u hladnjaku da ne budu u kontaktu s drugom hranom ili da ne kape po drugoj hrani.
- UPOZORENJE: Ventilacijski otvori na kućištu uređaja ili ugradbenom elementu ne smiju biti blokirani.
- UPOZORENJE: Ne koristite mehaničke uređaje ili bilo koja sredstva za ubrzavanje postupka odmrzavanja, osim onih koje preporuča proizvođač.
- UPOZORENJE: Ne oštećujte sklop rashladnog sredstva.
- UPOZORENJE: Ne koristite električne uređaje unutar odjeljka za čuvanje hrane uređaja, osim ako nisu vrste koje je preporučio proizvođač.
- Za čišćenje uređaja nemojte koristiti raspršivač vode i paru.
- Očistite uređaj vlažnom mekom krpom. Koristite samo neutralne deterdžente. Nikada ne koristite abrazivna sredstva, abrazivne spužvice za ribanje, otapala ili metalne predmete.
- Kad je uređaj duže vrijeme prazan, isključite ga, odmrznite, očistite, osušite i ostavite otvorena vrata da spriječite razvoj plijesni unutar uređaja.
- Ne čuvajte eksplozivne tvari poput limenki aerosola sa zapaljivim punjenjem u ovom uređaju.
- Ako je kabel napajanja oštećen, mora ga zamijeniti proizvođač, ovlaštenu servisnu centar ili slične kvalificirane osobe kako bi se izbjegla opasnost.

## 2. SIGURNOSNE UPUTE

### 2.1 Instalacija

#### UPOZORENJE!

Samo kvalificirana osoba smije postaviti ovaj uređaj.

- Odstranite svu ambalažu.
- Ne postavljajte i ne koristite oštećeni uređaj.

- Zbog sigurnosti, ne koristite uređaj prije postavljanja u ugradbeni ormarić.
- Slijedite upute za postavljanje isporučene s uređajem.
- Prilikom pomicanja uređaja uvijek budite pažljivi jer je uređaj težak. Uvijek nosite zaštitne rukavice i zatvorenu obuću.
- Provjerite može li zrak kružiti oko uređaja.
- Pri prvoj instalaciji ili nakon okretanja vrata, pričekajte najmanje 4 sata prije

spajanja uređaja na napajanje. To omogućuje povratak ulja natrag u kompresoru.

- Prije provođenja bilo kakvih radnji na uređaju (npr. okretanja vrata), izvadite utikač iz utičnice.
- Uređaj ne postavljajte u blizini radijatora, štednjaka, pećnica ili ploča za kuhanje, osim ako nije drugačije navedeno u uputama za postavljanje.
- Ne izlažite uređaj kiši.
- Uređaj nemojte instalirati na mjestima s izravnom sunčevom svjetlosti.
- Uređaj nemojte instalirati na prevlažnim ili prehladnim mjestima.
- Prilikom pomicanja uređaja, podignite ga za prednji rub kako bi se izbjeglo grebanje poda.
- Uređaj sadrži vrećicu sušila. Ovo nije igračka. Ovo nije hrana. Odmah ga bacite.

## 2.2 Električni priključak

### UPOZORENJE!

Rizik od požara i strujnog udara.

### UPOZORENJE!

Prilikom postavljanja uređaja, pripazite da se strujni kabel ne prignječi ili ošteti.

### UPOZORENJE!

Nemojte upotrebljavati adaptere s više utikača i produžne kabele.

- Uređaj mora biti uzemljen.
- Provjerite jesu li parametri na natpisnoj pločici kompatibilni s električnim vrijednostima mrežnog napajanja.
- Uvijek koristite pravilno montiranu utičnicu sa zaštitom od strujnog udara.
- Pripazite da ne oštetite električne dijelove (npr. strujni utikač, mrežni kabel, kompresor). Kontaktirajte ovlašteni servisni centar ili električara za promjenu električnih dijelova.
- Strujni kabel mora biti ispod razine strujnog utikača.
- Utikač kabela napajanja uključite u utičnicu tek po završetku postavljanja. Provjerite postoji li nakon montaže pristup utikaču.

- Ne povlačite kabel napajanja kako biste izvukli utikač iz utičnice. Uvijek uhvatite i povucite utikač.

## 2.3 Primjena

### UPOZORENJE!

Opasnost od ozljeda, opeklina, strujnog udara ili požara.



Uređaj sadrži zapaljivi plin, izobutan (R600a), prirodni plin s visokom razinom ekološke kompatibilnosti. Pazite da ne izazovete oštećenje u rashladnom sustavu koji sadrži izobutan.

- Ne mijenjajte specifikacije ovog uređaja.
- Svaka upotreba ugradbenog proizvoda kao samostojećeg strogo je zabranjena.
- Ne stavljajte električne uređaje (npr. aparate za pripremu sladoleda) u uređaj osim ako proizvođač nije naznačio da su prikladni za to.
- Ukoliko se ošteti sklop rashladnog sredstva, pripazite da u prostoriji nema plamena ni izvora zapaljenja. Prozračite prostoriju.
- Ne dopustite da vrući predmeti dodiruju plastične dijelove uređaja.
- Ne stavljajte bezalkoholna pića u odjeljak zamrzivača. Ovo će stvoriti pritisak u boci/ limenci pića.
- Ne čuvajte zapaljivi plin ni tekućinu u uređaju.
- Ne stavljajte zapaljive proizvode ili mokre predmete sa zapaljivim proizvodima u uređaj, blizu uređaja ili na uređaj.
- Ne dirajte kompresor ni kondenzator. Vrući su.
- Ne uklanjajte ni ne dirajte predmete u odjeljku zamrzivača ako su vam ruke vlažne ili mokre.
- Ne zamrzavajte ponovno odmrznutu hranu.
- Slijedite upute za pohranu na pakiranju zamrznute hrane.
- Prije stavljanja hrane u odjeljak zamrzivača omotajte je s bilo kojim materijalom koji može doći u dodir s hranom.
- Ne dopustite da namirnice dođu u kontakt s unutrašnjim stjenkama odjeljaka uređaja.

## 2.4 Unutarnje osvjetljenje

### UPOZORENJE!

Opasnost od električnog udara.

- Ovaj proizvod sadrži jedan ili više izvora svjetlosti klase energetske učinkovitosti F.
- Što se tiče žarulje(a) unutar ovog proizvoda i rezervnih žarulja koje se prodaju zasebno: Ove žarulje namijenjene su da izdrže ekstremne fizičke uvjete u kućanskim uređajima, poput temperature, vibracija, vlage ili namijenjene su signalizaciji informacija o radnom stanju uređaja. Nisu namijenjene za druge primjene i nisu pogodne za osvjetljenje u kućanstvu.

## 2.5 Čišćenje i održavanje

### UPOZORENJE!

Opasnost od ozljeda ili oštećenja uređaja.

- Prije održavanja, uređaj isključite i utikač izvucite iz utičnice mrežnog napajanja.
- Ovaj uređaj sadrži ugljikovodike u rashladnoj jedinici. Samo kvalificirana osoba smije održavati i ponovno puniti jedinicu.
- Redovito provjerite ispušt uređaja i po potrebi ga očistite. Ako je ispušt začepljen, na dnu uređaja će se skupljati odmrznuta voda.

## 2.6 Servis

- Za popravak uređaja obratite se ovlaštenom servisnom centru. Koristite samo originalne rezervne dijelove.

- Imajte na umu da samostalni ili neprofesionalni popravak može imati sigurnosne posljedice i može poništiti jamstvo.
- Sljedeći rezervni dijelovi bit će dostupni 7 godina nakon ukidanja modela: termostati, senzori temperature, tiskane pločice, izvori svjetla, ručke na vratima, šarke vrata, ladice i košare. Imajte na umu da su neki od tih rezervnih dijelova dostupni samo profesionalnim serviserima i da nisu svi rezervni dijelovi relevantni za sve modele.
- Brtve na vratima bit će dostupne 10 godina nakon ukidanja modela.

## 2.7 Odlaganje

### UPOZORENJE!

Opasnost od ozljede ili gušenja.

- Uređaj isključite iz električne mreže.
- Prerežite električni kabel i bacite ga.
- Skinite vrata kako biste spriječili da se djeca i kućni ljubimci zatvore u uređaj.
- Sustav hlađenja i izolacijski materijali ovog uređaja nisu štetni za ozon.
- Izolacijska pjena sadrži zapaljive plinove. Za informacije o pravilnom odlaganju uređaja kontaktirajte komunalnu službu.
- Nemojte prouzročiti oštećenje dijelova jedinice hlađenja u blizini izmjenjivača topline.

## 3. INSTALACIJA

### UPOZORENJE!

Pogledajte poglavlja sa sigurnosnim uputama.

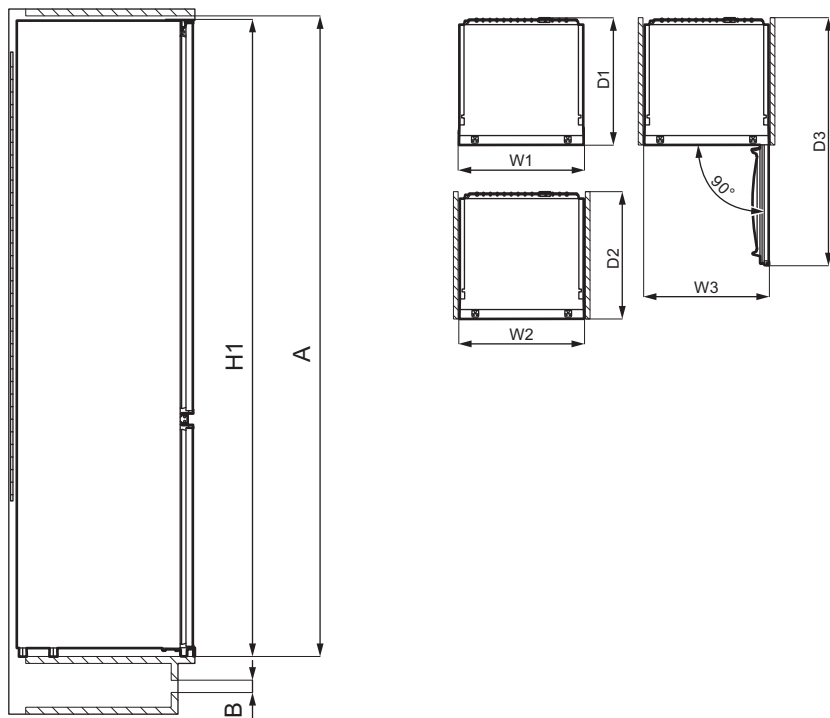
### UPOZORENJE!

Pogledajte dokument s uputama za instalaciju kako biste instalirali svoj uređaj.

**⚠ UPOZORENJE!**

Učvrstite uređaj u skladu s dokumentom s uputama za instalaciju kako biste izbjegli rizik od nestabilnosti uređaja.

### 3.1 Dimenzije



#### Ukupne dimenzije <sup>1</sup>

H1	mm	1772
----	----	------

W1	mm	546
----	----	-----

D1	mm	549
----	----	-----

<sup>1</sup> visina, širina i dubina uređaja bez rukohvata

#### Prostor potreban prilikom uporabe <sup>2</sup>

H2 (A+B)	mm	1816
----------	----	------

#### Prostor potreban prilikom uporabe <sup>2</sup>

W2	mm	546
----	----	-----

D2	mm	551
----	----	-----

A	mm	1780
---	----	------

B	mm	36
---	----	----

<sup>2</sup> visina, širina i dubina uređaja uključujući rukohvat, plus prostor potreban za slobodnu cirkulaciju zraka za hlađenje

### Ukupni prostor potreban prilikom uporabe <sup>3</sup>

H3 (A+B)	mm	1816
W3	mm	546
D3	mm	1068

<sup>3</sup> visina, širina i dubina uređaja uključujući rukohvat, plus prostor potreban za slobodnu cirkulaciju zraka za hlađenje te prostor potreban za minimalni kut otvaranja vrata koji omogućuje vađenje unutarnje opreme

## 3.2 Mjesto

Kako biste osigurali najbolju funkcionalnost uređaja, ne biste ga trebali postaviti na mjesto s izravnim sunčevim svjetlom. Uređaj ne postavljajte u blizini radijatora, štednjaka, pećnica ili ploča za kuhanje, osim ako nije drugačije navedeno u uputama za postavljanje.

Uvjerite se da zrak slobodno cirkulira oko stražnjeg dijela ormarića.

Ovaj uređaj treba biti postavljen na suhom, dobro ventiliranom unutarnjem prostoru.

Ovaj uređaj namijenjen je za uporabu na sobnoj temperaturi od 10°C do 43°C.



Ispravan rad uređaja može se jamčiti samo unutar navedenog raspona temperature.



Ako imate bilo kakve sumnje gdje postaviti uređaj, obratite se dobavljaču, našoj korisničkoj službi ili najbližem ovlaštenom servisnom centru.



Mora biti omogućeno iskopčavanje uređaja iz električne mreže. Stoga, utikač nakon postavljanja, mora biti lako dostupan.

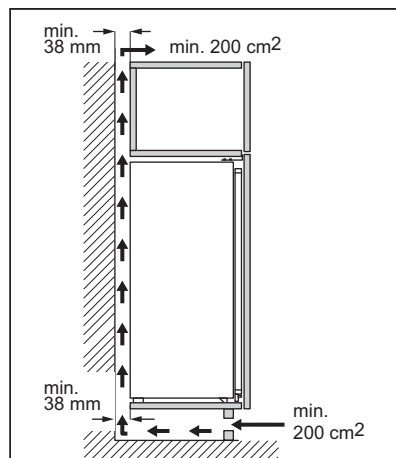
## 3.3 Električni priključak

- Prije spajanja, provjerite odgovaraju li napon i frekvencija na natpisnoj pločici električnom napajanju u vašem domu.

- Uređaj mora biti uzemljen. Utikač kabela napajanja isporučen je s kontaktom za tu svrhu. Ako vaša kućna električna utičnica nije uzemljena, spojite uređaj na odvojeno uzemljenje u skladu s važećim propisima, pri čemu savjet potražite od kvalificiranog električara.
- Proizvođač odbija svaku odgovornost ako gornje sigurnosne mjere opreza nisu poduzete.

## 3.4 Zahtjevi u vezi ventilacije

Iza uređaja mora postojati dovoljan protok zraka.



### ⚠ OPREZI!

Za postavljanje, pogledajte upute za instaliranje.

## 3.5 Promjena smjera otvaranja vrata

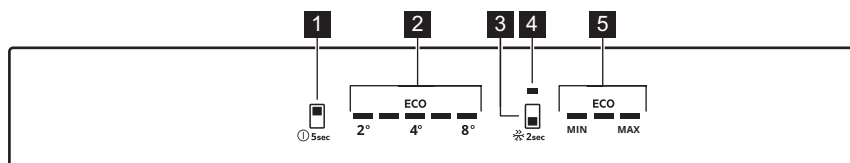
Pogledajte odvojeni dokument s uputama o postavljanju i promjeni smjera otvaranja vrata.

### ⚠ OPREZI!

Tijekom svakog preokretanja vrata zaštitite pod od ogrebotina izdržljivim materijalom.



## 4. UPRAVLJAČKA PLOČA



- 1 Gumb odjeljka hladnjaka / Gumb UKLJUČENO/ISKLJUČENO
- 2 Indikatori temperature hladnjaka
- 3 Gumb odjeljka zamrzivača Extra Freeze tipka
- 4 Extra Freeze indikator
- 5 Indikatori temperature zamrzivača

### 4.1 Uključivanje

1. Uključite utikač u zidnu utičnicu.
2. Pritisnite i držite gumb uređaja UKLJUČENO/ISKLJUČENO.

Indikatori temperature pokazuju postavljenu zadanu temperaturu.

### 4.2 Isključivanje

1. Pritisnite i držite gumb uređaja UKLJUČENO/ISKLJUČENO.

Indikatori temperature se isključuju.

2. Iskopčajte utikač iz utičnice.

### 4.3 Podešavanje temperature



Nije moguće postaviti temperaturu kad je Extra Freezefunkcija uključena.

Postavite temperaturu uređaja pritiskom na gumb odjeljka hladnjaka ili gumb odjeljka zamrzivača.

Indikatori temperature pokazuju razinu postavljene temperature.

Preporučena postavljena temperatura odjeljka hladnjaka je +4°C. EKO indikator svijetli kad je postavljena preporučena temperatura.

Raspon temperature može varirati između 2°C i 8°C.



Postavljena temperatura bit će postignuta u roku od 24 sata.

Nakon prekida napajanja uređaj vraća postavljene temperature.

### 4.4 Extra Freezefunkcija

Funkcija Extra Freezese koristi za pred-zamrzavanje i brzo zamrzavanje u nizu u pretincu za zamrzavanje. Ova funkcija ubrzava zamrzavanje svježe hrane te, istovremeno, štiti prethodno skladištene prehrambene proizvode od neželjenog zagrijavanja.



Za zamrzavanje svježih namirnica uključite funkciju Extra Freezenajmanje 24 sata prije stavljanja namirnica u odjeljak za pred-zamrzavanje.

Za uključivanje Extra Freezefunkcije pritisnite i držite pritisnut gumb odjeljka zamrzivača. Uključit će se lampica Extra Freeze indikatora.



Ova funkcija se automatski zaustavlja nakon najviše 52 sata.

Funkciju možete isključiti pritiskom na gumb odjeljka zamrzivača. Indikator Extra Freezese isključuje.

### 4.5 Alarm kod visoke temperature

Kad se temperatura u zamrzivaču poveća (npr. zbog ranijeg prekida napajanja), prvi i

treći indikatori alarma i temperature zamrzivača trpere i zvuk se uključuje. Za prekid alarma na 1 sat pritisnite bilo koji gumb. Zvuk se isključuje. Prvi i treći indikatori temperature zamrzivača stalno svijetli 5 sekundi prije ponovnog označavanja temperature zamrzivača.

Jedan sat nakon isključivanja alarm se ponovno pokreće sve dok se ne povrate normalni uvjeti.

Ako ne pritisnete nijedan gumb, zvuk se isključuje nakon otprilike sat vremena.

## 4.6 Alarm vrata otvorena

Ako vrata hladnjaka ostanu otvorena otprilike 5 minuta, indikatori temperature hladnjaka bljeskaju i zvuk se uključuje.

Tijekom alarma, zvuk možete isključiti pritiskom na bilo koji gumb. Zvuk se isključuje nakon otprilike sat vremena.

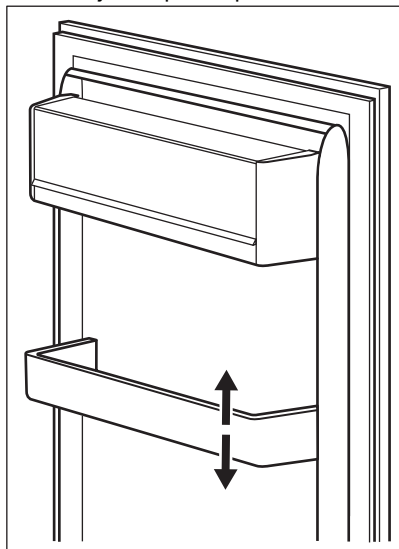
Alarm se isključuje nakon što zatvorite vrata.

## 5. SVAKODNEVNA UPORABA

### 5.1 Postavljanje policia za vrata

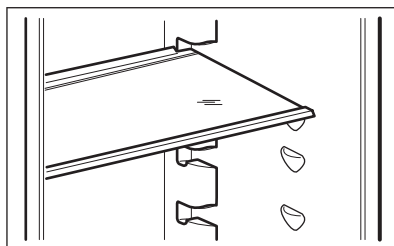
Kako bi se omogućilo skladištenje paketa hrane različitih veličina, police na vratima mogu se postaviti na različite visine.

1. Postupno povlačite policu dok se ne oslobodi.
2. Premjestite prema potrebi.



### 5.2 Pomične police

Stijenke hladnjaka opremljene su nizom vodilica tako da se police mogu postaviti prema želji.



Ne mičite staklenu policu iznad ladice za povrće kako biste osigurali pravilno kruženje zraka.

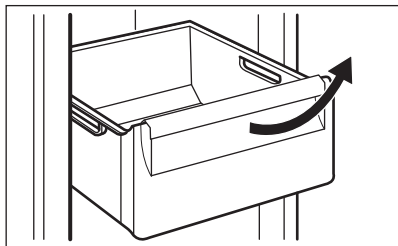
### 5.3 Ladica za povrće

U donjem dijelu uređaja nalazi se posebna ladica prikladna za skladištenje voća i povrća.

### 5.4 Uklanjanje ladice

Uklanjanje ladice iz odjeljka:

1. Izvucite ladicu do graničnika.
2. Kad dođete do kraja vodilice, lagano podignite prednji dio ladice i izvadite je iz uređaja.



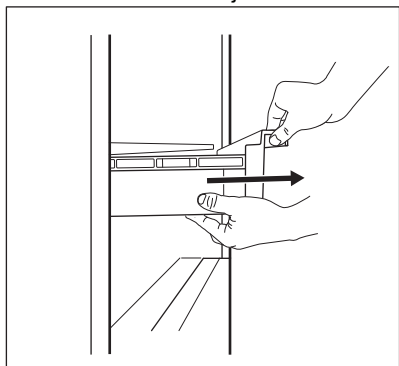
Za vraćanje ladice natrag u odjeljak, slijedite gornje korake obrnutim redoslijedom.

### 5.5 Uklanjanje ExtraChill

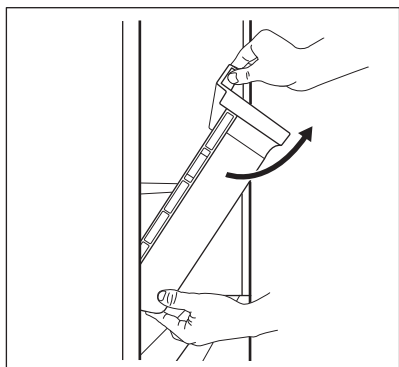
Iznad ladice za povrće nalazi se ladica.

Za vađenje ladice:

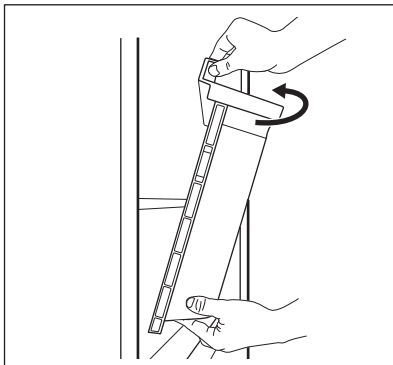
1. Izvucite ladicu iz hladnjaka.



2. Podignite prednji dio ladice.

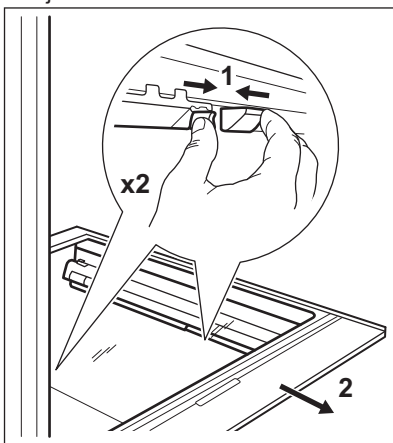


3. Podignite i okrenite ladicu da biste je izvukli iz uređaja.

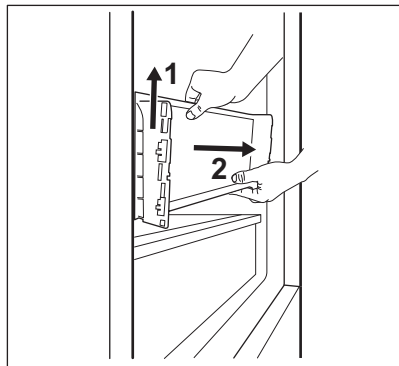
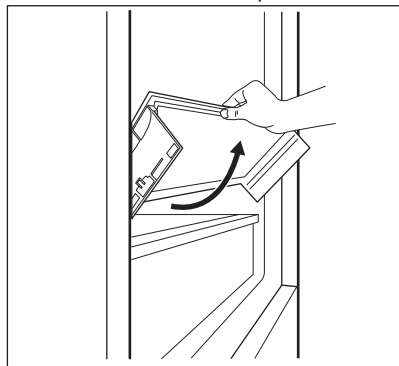


Za uklanjanje staklenog poklopca ladice ExtraZone:

1. Istovremeno odblokirajte bočne hvataljke s obje strane.



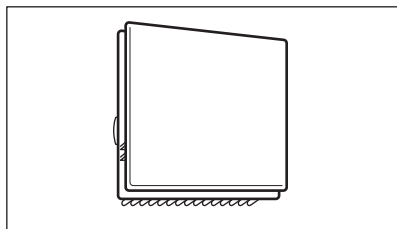
2. Povucite nosač staklene police k sebi.



## 5.6 MULTIFLOW

Odjeljak hladnjaka opremljen je MULTIFLOW uređajem koji omogućuje brzo i učinkovitije hlađenje namirnica i održavanje ujednačenije temperature u svakom dijelu odjeljka hladnjaka.

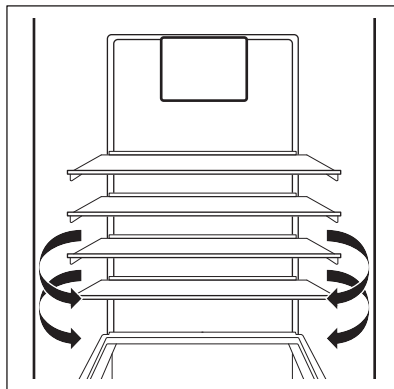
Ovaj se uređaj uključuje automatski kad je potrebno.



MULTIFLOW radi samo kad su vrata zatvorena.



Nemojte blokirati ventilacijske otvore kako bi se omogućilo bolje hlađenje.



Ne uklanjajte MULTIFLOW ploču. Za čišćenje uređaja nemojte koristiti raspršivač vode ili paru. Upute za čišćenje potražite u poglavlju "Održavanje i čišćenje".

## 5.7 Zamrzavanje svježe hrane

Prostor za zamrzavanje pogodan je za zamrzavanje svježe hrane i dugotrajno skladištenje smrznute i duboko zamrznute hrane.

Za zamrzavanje svježih namirnica aktivirajte funkciju Extra Freeze najmanje 24 sata prije stavljanja hrane za zamrzavanje u odjeljak zamrzivača.

Spremite svježe namirnice ravnomjerno raspoređene u prvi odjeljak ili gornju ladicu.

Maksimalna količina hrane koja se može zamrznuti bez dodavanja drugih svježih namirnica tijekom 24 sata navedena je na natpisnoj pločici (naljepnica se nalazi unutar uređaja).

Kad je postupak zamrzavanja završen, uređaj se automatski vraća na prethodnu postavku temperature (pogledajte "funkcija Extra Freeze").

Za više informacija pogledajte "Savjeti za zamrzavanje".

## 5.8 Skladištenje zamrznute hrane

Prilikom prvog aktiviranja uređaja ili nakon dužeg razdoblja nekorištenja, prije stavljanja proizvoda u odjeljak pustite uređaj da radi najmanje 3 sata s uključenom funkcijom Extra Freeze.

Ladice za zamrzavanje osiguravaju brz i jednostavan pronalazak željenog paketa hrane.

Ako se pohranjuju velike količine namirnica, izvadite sve ladice i spremite hranu na police.

Namirnice na policama držite udaljene najmanje 15 mm od vrata.

### OPREZ!

U slučaju neželjenog odmrzavanja, na primjer uslijed nestanka električne energije, ako je napajanje prekinuto dulje od vremena prikazanog na nazivnoj pločici pod "vrijeme odgovora", odmrznute namirnice trebate ubrzo konzumirati ili odmah skuhati, zatim ohladiti i ponovno zamrznuti. Pogledajte "Alarm kod visoke temperature".

## 5.9 Odmrzavanje

Duboko smrznuta ili smrznuta hrana prije konzumiranja može se odmrznuti u hladnjaku ili unutar plastične vrećice pod hladnom vodom.

Ova operacija ovisi o raspoloživom vremenu i vrsti hrane. Mali komadi mogu se kuhati i dok su smrznuti.

## 5.10 Proizvodnja kockica leda

Ovaj je uređaj opremljen jednom ili više posuda za proizvodnju kockica leda.



Ne koristite metalne instrumente za uklanjanje posuda iz zamrzivača.

1. Napunite posude vodom.
2. Posude za led stavite u odjeljak zamrzivača.

## 6. SAVJETI I POMOĆ

### 6.1 Savjeti za uštedu energije

- Zamrzivač: Unutarnja konfiguracija uređaja je ona koja osigurava najučinkovitije korištenje energije.
- Hladnjak: Najefikasnija potrošnja energije osigurana je u konfiguraciji s ladicama u donjem dijelu uređaja, i ravnomjerno raspoređenim policama. Položaj ladica na vratima ne utječe na potrošnju energije.
- Nemojte često otvarati vrata ili ih ostavljati otvorena duže no što je potrebno.
- Zamrzivač: Što je hladnija postavka temperature, to je veća potrošnja energije.
- Hladnjak: Ne postavljajte previsoku temperaturu da biste uštedjeli energijom osim ako to zahtijevaju karakteristike hrane.
- Ako je temperatura okoline visoka i kontrola temperature postavljena na nisku temperaturu, a uređaj je potpuno napunjen, kompresor može raditi neprekidno, uzrokujući formiranje inja ili leda na isparivaču. U tom slučaju podesite

kontrolu temperature na višu temperaturu kako bi se omogućilo automatsko odmrzavanje i ušteda energije.

- Osigurajte dobru ventilaciju. Ne prekrivajte ventilacijske rešetke ili rupe.
- Obavezno osigurajte da prehrambeni proizvodi unutar uređaja omogućuju cirkulaciju zraka kroz namjenske otvore u stražnjoj unutrašnjosti uređaja.


### 6.2 Savjeti za zamrzavanje

- Funkciju Extra Freeze uključite najmanje 24 sata prije pohranjivanja hrane u zamrzivač.
- Prije zamrzavanja zamotajte i zatvorite svježu hranu u: aluminisjku foliju, prozirnu foliju ili plastične vrećice, hermetički zatvorene posude s poklopcem.
- Za učinkovitije zamrzavanje i odmrzavanje hranu podijelite u manje porcije.
- Preporučuje se stavljanje naljepnica i datuma na svu vašu smrznutu hranu. Ovo

će vam pomoći prepoznati hranu i znati kada je treba iskoristiti, prije propadanja.

- Za očuvanje dobre kvalitete, kada se zamrzava hrana bi trebala biti svježja. Osobito voće i povrće treba zamrznuti nakon branja kako bi se sačuvali svi hranjivi sastojci.
- Ne zamrzavajte boce ili limenke s tekućinom, posebno pića koja sadrže ugljični dioksid - tijekom zamrzavanja mogu eksplodirati.
- Ne stavljajte vruću hranu u zamrzivač. Ohladite je na sobnu temperaturu prije stavljanja u odjeljak.
- Da biste izbjegli povišenje temperature već zamrznute hrane, neposredno pored nje ne postavljajte svježju, nezamrznutu hranu. Hranu sobne temperature stavite u dio odjeljka za zamrzavanje u kojem nema smrznute hrane.
- Neposredno nakon vađenja iz zamrzivača ne jedite kockice leda, vodeni led ili ledene lizalice. Opasnost od smrzotina.
- Odmrznutu hranu nemojte ponovno zamrzavati. Ako se hrana odmrznula, skuhaite je, ohladite i zamrznite.

### 6.3 Savjeti za skladištenje zamrznute hrane

- Odjeljak za zamrzavanje je označen s .
- Pri određivanju odgovarajuće temperature koja osigurava očuvanje smrznutih prehrambenih proizvoda temperatura je manja ili jednaka -18°C.

Viša postavka temperature unutar uređaja može dovesti do kraćeg roka trajanja.

- Cijeli odjeljak zamrzivača pogodan je za skladištenje smrznutih prehrambenih proizvoda.
- Ostavite dovoljno prostora oko hrane kako bi se omogućilo slobodno cirkuliranje zraka.
- Za adekvatno skladištenje, na naljepnici pakiranja pogledajte rok trajanja hrane.
- Važno je zamotati hranu na takav način da sprečite da voda, vlaga ili kondenzacija uđu unutra.

### 6.4 Savjeti za kupovinu

Nakon kupovine namirnica:

- Pazite da ambalaža nije oštećena - hrana se može pokvariti. Ako je ambalaža napuhana ili vlažna, možda nije bila pohranjena u optimalnim uvjetima, a odmrzavanje je možda već započelo.
- Da biste ograničili postupak odmrzavanja, kupite smrznutu robu na kraju svoje kupovine i transportirajte je u termičkoj i izoliranoj hladnoj vrećici.
- Nakon što se vratite iz trgovine, smrznutu hranu stavite odmah u zamrzivač.
- Ako se hrana odmrznula, čak i djelomično, nemojte je ponovno zamrzavati. Konzumirajte je što je prije moguće.
- Poštujte datum isteka i podatke o skladištenju na pakiranju.

### 6.5 Rok trajanja za odjeljak zamrzivača


Vrsta jela	Rok trajanja (mjeseci)
Kruh	3
Voće (izuzev citrusa)	6 - 12
Povrće	8 - 10
Ostaci hrane bez mesa	1 - 2
<b>Mliječna hrana:</b>	
Maslac	6 - 9
Meki sir (npr. mozzarella)	3 - 4
Tvrđi sir (npr. parmezan, cheddar)	6

Vrsta jela	Rok trajanja (mjeseci)
<b>Plodovi mora:</b>	
Masna riba (npr. losos, skuša)	2 - 3
Nemasna riba (npr. bakalar, iverak)	4 - 6
Škampi	12
Očišćenje školjke i dagnje	3 - 4
Kuhana riba	1 - 2
<b>Meso:</b>	
Perad	9 - 12
Govedina	6 - 12
Svinjetina	4 - 6
Janjetina	6 - 9
Kobasice	1 - 2
Šunka	1 - 2
Ostaci hrane s mesom	2 - 3

## 6.6 Savjeti za hlađenje svježe hrane

- Dobra postavka temperature koja osigurava očuvanje svježe hrane je temperatura manja ili jednaka +4 °C. Viša postavka temperature unutar uređaja može dovesti do kraćeg roka trajanja hrane.
- Prekrijte hranu da biste sačuvali njezinu svježinu i aromu.
- Uvijek koristite zatvorene posude za tekućine i hranu kako biste izbjegli mirise ili neugodne mirise u odjeljku.
- Da biste izbjegli unakrsnu kontaminaciju kuhane i sirove hrane, prekrijte kuhanu hranu i odvojite je od sirove.
- Preporučuje se odmrznuti hranu u hladnjaku.
- Ne stavljajte vruću hranu unutar uređaja. Prije umetanja provjerite je li se ohladila na sobnu temperaturu.
- Da bi se spriječilo bacanje hrane, nove zalihe hrane uvijek trebaju biti smještene iza stare.

## 6.7 Savjeti za hlađenje hrane

- Odjeljak za svježu hranu označen je (na pločici s oznakama) s  .

- Meso (sve vrste): zamotajte u odgovarajuću ambalažu i stavite na staklenu policu iznad ladice za povrće. Čuvajte meso najviše 1-2 dana.
- Voće i povrće: temeljito očistite (uklonite zemlju) i stavite u posebnu ladicu (ladicu za povrće).
- Preporučljivo je ne čuvati u hladnjaku egzotično voće poput banana, manga, papaje, itd.
- Povrće poput rajčice, krumpira, luka i češnjaka ne treba čuvati u hladnjaku.
- Maslac i sir: stavite u zabrtvljeni spremnik, omotajte aluminijском folijom ili stavite u polietilensku vrećicu kako biste što je više moguće isključili prisustvo zraka.
- Boce: zatvorite ih čepom i stavite na policu za boce u vratima (ako postoji) ili na stalak za boce.
- Pridržavajte se roka valjanosti proizvoda kako biste znali koliko dugo ih treba čuvati.

## 7. ODRŽAVANJE I ČIŠĆENJE

### UPOZORENJE!

Pogledajte poglavlja sa sigurnosnim uputama.

### 7.1 Čišćenje unutrašnjosti

Prije prve uporabe uređaja, unutrašnjost i svu unutarnju dodatnu opremu treba oprati mlakom vodom i neutralnim sapunom kako bi se uklonio tipičan miris potpuno novog proizvoda, a zatim temeljito osušiti.

### OPREZ!

Nemojte koristiti deterdžente, abrazivne praške, sredstva za čišćenje na bazi klora ili ulja jer oštećuju površinski sloj.

### OPREZ!

Dodatna oprema i dijelovi uređaja nisu prikladni za pranje u perilici posuđa.

### OPREZ!

Očistite upravljačku ploču vlažnom krpom. Ne koristite nikakve deterdžente. Nakon čišćenja, obrišite upravljačku ploču mekom krpom.

### 7.2 Redovito čišćenje

Opremu treba redovito čistiti:

1. Očistite unutrašnjost i pribor mlakom vodom i neutralnim sapunom.
2. Redovito provjeravajte brtve na vratima i čistite ih kako biste bili sigurni da su čiste i bez naslaga.
3. Dobro isperite i osušite.

### 7.3 Odmrzavanje hladnjaka

Odmrzavanje odjeljka hladnjaka je automatsko. Voda koja se kondenzira teče u posudu na kompresoru i hlapi. Posuda se ne može skinuti.

### 7.4 Odmrzavanje zamrzivača

Odjeljak zamrzivača je "frost-free". To znači tijekom rada ne može doći do nakupljanja leda na unutarnjim stranicama ni na hrani.

### 7.5 Razdoblje nekoristenja

Ako uređaj nećete koristiti dulje vrijeme poduzmite sljedeće mjere opreza:

1. Iskopčajte uređaj iz napajanja.
2. Izvadite svu hranu.
3. Očistite uređaj i sav pribor.
4. Ostavite vrata otvorena kako biste spriječili stvaranje neugodnih mirisa.

## 8. OTKLANJANJE POTEŠKOĆA

### UPOZORENJE!

Pogledajte poglavlja sa sigurnosnim uputama.

### 8.1 Što učiniti ako ...

Problem	Mogući uzrok	Rješenje
Uređaj ne radi.	Uređaj je isključen.	Uključite uređaj.
	Utikač nije spojen na utičnicu za električnu mrežu.	Ispravno priključite utikač u utičnicu električne mreže.



<b>Problem</b>	<b>Mogući uzrok</b>	<b>Rješenje</b>
	U mrežnoj utičnici nema napona.	Na utičnicu priključite drugi električni aparat. Obratite se kvalificiranom električaru.
Uređaj je bučan.	Uređaj nije pravilno niveliran.	Provjerite stoji li uređaj stabilno.
Uključen je zvučni ili vizualni alarm.	Uređaj je nedavno uključen.	Pogledajte odjeljke „Alarm kod visoke temperature” ili „Alarm vrata otvorena”.
	Temperatura u uređaju je visoka.	Pogledajte odjeljke „Alarm kod visoke temperature” ili „Alarm vrata otvorena”.
	Vrata su ostavljena otvorena.	Zatvorite vrata.
Kompresor neprestano radi.	Temperatura nije ispravno postavljena.	Pogledajte poglavlje „Upravljačka ploča”.
	Mnogo prehrambenih proizvoda stavljeno je u isto vrijeme.	Pričekajte nekoliko sati, a zatim ponovno provjerite temperaturu.
	Temperatura prostorije je previsoka.	Pogledajte poglavlje „Instalacija”.
	Namirnice stavljene u uređaj bile su pretope.	Prije pohranjivanja ostavite da se namirnice ohlade na sobnu temperaturu.
	Vrata nisu pravilno zatvorena.	Pogledajte odjeljak „Zatvorite vrata”.
	Uključena je funkcija Extra Freeze.	Pogledajte odjeljak "Extra Freeze funkcija”.
Kompresor se ne pokreće neposredno nakon pritiska "Extra Freeze", ili nakon promjene temperature.	Kompresor se uključuje nakon nekog vremena.	To je normalno, nije došlo do pogreške.
Vrata nisu pravilno postavljena ili se sudaraju s ventilacijskom rešetkom.	Uređaj nije dobro niveliran.	Pogledajte upute za postavljanje.
Vrata se ne otvaraju lagano.	Pokušali ste ponovno otvoriti vrata odmah nakon zatvaranja.	Prije zatvaranja i ponovnog otvaranja vrata pričekajte nekoliko sekundi.
Svjetiljka ne radi.	Svjetiljka je u stanju pripravnosti.	Zatvorite i otvorite vrata.
	Svjetiljka nije ispravna.	Obratite se najbližem ovlaštenom servisu.
Ima previšeinja i leda.	Vrata nisu pravilno zatvorena.	Pogledajte odjeljak „Zatvorite vrata”.
	Brtva je deformirana ili prljava.	Pogledajte odjeljak „Zatvorite vrata”.
	Namirnice nisu ispravno umotane.	Bolje umotajte namirnice.
	Temperatura nije ispravno postavljena.	Pogledajte poglavlje „Upravljačka ploča”.
	Uređaj je potpuno napunjen i postavljen na najnižu temperaturu.	Postavite višu temperaturu. Pogledajte poglavlje „Upravljačka ploča”.

Problem	Mogući uzrok	Rješenje
	Temperatura postavljena na uređaju je preniska, a okolna temperatura previsoka.	Postavite višu temperaturu. Pogledajte poglavlje „Upravljačka ploča”.
Voda teče na stražnjoj ploči hladnjaka.	Za vrijeme automatskog procesa odmrzavanja inje se otapa na stražnjoj ploči.	To je ispravno.
Na stražnjoj stjenki hladnjaka ima previše kondenzirane vode.	Vrata su se prečesto otvarala.	Vrata otvarajte samo kad je potrebno.
	Vrata nisu bila potpuno zatvorena.	Uvjerite se da su vrata potpuno zatvorena.
	Pohranjena hrana nije bila umotana.	Hranu umotajte u odgovarajuću ambalažu prije nego što je pohranite u uređaj.
Voda teče na pod.	Otvor za otoplenu vodu nije spojen na pliticu za isparavanje iznad kompresora.	Pričvrstite otvor za otoplenu vodu na pliticu za isparavanje.
Nije moguće postaviti temperaturu.	Uključena je Extra Freeze funkcija .	Ručno isključite Extra Freeze funkciju, ili pričekajte s podešavanjem temperature dok se funkcija ne isključi automatski. Pogledajte odjeljak "Extra Freeze funkcija".
Temperatura u uređaju je preniska/previsoka.	Temperatura nije postavljena ispravno.	Postavite višu/nišu temperaturu.
	Vrata nisu pravilno zatvorena.	Pogledajte odjeljak „Zatvorite vrata”.
	Temperatura namirnica je previsoka.	Prije spremanja namirnica ostavite ih da se ohlade na sobnu temperaturu.
	Odjednom ste spremili puno namirnica.	Istodobno stavljajte manje namirnica.
	Vrata su se često otvarala.	Vrata otvarajte samo kad je potrebno.
	Uključena je funkcija Extra Freeze.	Pogledajte odjeljak "Extra Freeze funkcija".
	U uređaju nema strujanja hladnog zraka.	Provjerite da u uređaju postoji strujanje hladnog zraka. Pogledajte poglavlje „Savjeti i pomoć”.
Peti indikator temperature treperi.	Problem u komunikaciji.	Obratite se najbližem ovlaštenom servisnom centru. Rashladni sustav će nastaviti održavati namirnice hladnima, no neće biti moguće podešavanje temperature.
Prvi ili drugi indikator temperature treperi.	Problem senzora temperature.	Obratite se najbližem ovlaštenom servisnom centru. Rashladni sustav će nastaviti održavati namirnice hladnima, no neće biti moguće podešavanje temperature.

Problem	Mogući uzrok	Rješenje
Indikator povezanosti počinje da treperi.	Problemi s povezivanjem.	<p>Provjerite radi li vaša internetska veza pravilno. Ako se veza ne uspostavi u roku od 5 minuta, poduzmite sljedeće radnje:</p> <ul style="list-style-type: none"> <li>• Onemogućite bežičnu vezu. Pogledajte poglavlje „Onemogućavanje bežične veze uređaja” i pričekajte 5 minuta.</li> <li>• Ako se problem i dalje javlja, ponovno postavite bežičnu vezu uređaja. Pogledajte poglavlje „Resetiranje bežične veze uređaja” i pričekajte 10 minuta.</li> </ul> <p>Ako se problem ne otkloni, obratite se ovlaštenom servisnom centru.</p>



Ako ovi savjeti ne daju željene rezultate, kontaktirajte najbliži ovlašteni servisni centar.

## 8.2 Zamjena žarulje

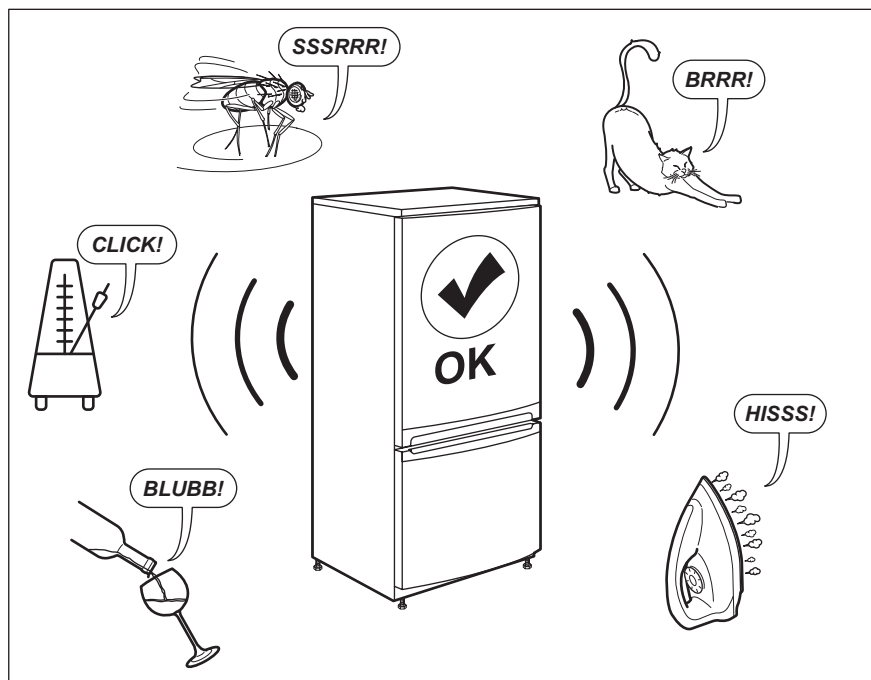
Uređaj je opremljen dugotrajnim unutarnjim LED svjetlom.

Samo je servisu dopušteno zamijeniti uređaj za osvjetljenje. Obratite se ovlaštenom servisnom centru.

## 8.3 Zatvorite vrata

1. Očistite brtve na vratima.
2. Po potrebi podesite vrata. Pogledajte upute za postavljanje.
3. Ako je potrebno, zamijenite neispravne brtve na vratima. Kontaktirajte ovlašteni servisni centar.

## 9. BUKA



## 10. TEHNIČKI PODACI

Tehničke informacije nalaze se na natpisnoj pločici na unutarnjoj strani uređaja i na energetske naljepnici.

QR kod na energetske naljepnici isporučenoj s uređajem pruža internetsku poveznicu do podataka koji se odnose na performanse uređaja u EU EPREL bazi podataka. Energetske naljepnicu čuvajte za referencu zajedno s korisničkim priručnikom i svim ostalim dokumentima koji se isporučuju s ovim uređajem.

Iste informacije poput naziva modela i broja proizvoda, koje se nalaze na natpisnoj pločici uređaja, moguće je pronaći i u EPREL-u pomoću poveznice <https://eprel.ec.europa.eu>.

Za detaljne informacije o energetske naljepnici pogledajte poveznicu [www.theenergylabel.eu](http://www.theenergylabel.eu).


## 11. INFORMACIJE ZA ISPITNE USTANOVE


Postavljanje i priprema uređaja za potvrdu bilo kojeg Eco dizajna (EcoDesign) mora biti u skladu s EN 62552 (EU). Zahtjevi

ventilacije, dimenzije otvora i minimalne udaljenosti sa stražnje strane moraju biti kako je navedeno u "Instalacija" ovog korisničkog

priručnika. Za sve dodatne informacije, uključujući planove utovara, obratite se proizvođaču.

## 12. BRIGA ZA OKOLIŠ

Reciklirajte materijale sa simbolom . Ambalažu za recikliranje odložite u prikladne spremnike. Pomozite u zaštiti okoliša i ljudskog zdravlja, kao i u recikliranju otpada od električnih i elektroničkih uređaja. Uređaje

označene simbolom  ne bacajte zajedno s kućnim otpadom. Proizvod odnesite na lokalno reciklažno mjesto ili kontaktirajte nadležnu službu.

## МИСЛИМО НА ВАС

Хвала што сте купили Electrolux уређај. Изабрали сте производ који са собом доноси деценије стручног рада и иновација. Генијалан је, елегантан и осмишљен имајући у виду ваше потребе. Будите уверени да ћете при сваком коришћењу добити изванредне резултате.

Добро дошли у Electrolux.

Посетите наш сајт да:



Прибавите савете за коришћење, брошуре и информације за решавање проблема, сервис и поправку:

[www.electrolux.com/support](http://www.electrolux.com/support)



Региструјте производ ради боље услуге:

[www.registerelectrolux.com](http://www.registerelectrolux.com)



Купите прибор, потрошни материјал и оригиналне резервне делове за свој уређај:

[www.electrolux.com/shop](http://www.electrolux.com/shop)

## КОРИСНИЧКА ПОДРШКА И СЕРВИС


Увек користите оригиналне резервне делове.

Када контактирате овлашћени сервисни центар, водите рачуна да код себе имате следеће податке: Модел, број производа, серијски број.

Подаци могу да се пронађу на плочици са техничким карактеристикама.

 Упозорење/опрез – информације о безбедности

 Опште информације и савети

 Информације о животној средини

Задржано право измена.

## САДРЖАЈ

1. ИНФОРМАЦИЈЕ О БЕЗБЕДНОСТИ.....	22
2. БЕЗБЕДНОСНА УПУТСТВА.....	25
3. МОНТАЖА.....	27
4. КОМАНДНА ТАБЛА.....	30
5. СВАКОДНЕВНА УПОТРЕБА.....	31
6. НАПОМЕНЕ И САВЕТИ.....	34
7. НЕГА И ЧИШЋЕЊЕ.....	37
8. РЕШАВАЊЕ ПРОБЛЕМА.....	38
9. БУКА.....	41
10. ТЕХНИЧКИ ПОДАЦИ.....	41
11. ИНФОРМАЦИЈЕ ЗА ИНСТИТУТЕ ЗА ТЕСТИРАЊЕ.....	42
12. ЕКОЛОШКА ПИТАЊА.....	42

## 1. ИНФОРМАЦИЈЕ О БЕЗБЕДНОСТИ

Пре инсталације и коришћења уређаја, пажљиво прочитајте приложено упутство. Произвођач није

одговоран за било какве повреде или штету које су резултат неисправне инсталације или употребе. Чувајте упутство за употребу на безбедном и приступачном месту за будуће коришћење.

## **1.1 Безбедност деце и осетљивих особа**

- Овај уређај могу да користе деца старија од 8 година и особе са смањеним физичким, чулним или менталним способностима, као особе којима недостају искуство и знање, уколико им се обезбеди надзор или им се дају упутства у вези са употребом уређаја на безбедан начин и уколико схватају могуће опасности.
- Деца узраста између 3 и 8 година смеју да пуне и празне уређај ако буду правилно обучена за то.
- Овај уређај могу да користе особе са врло обимним и сложеним инвалидитетом ако буду правилно обучене за то.
- Децу млађу од 3 године треба удаљити од уређаја уколико нису под непрекидним надзором.
- Децу треба контролисати како се не би играла са уређајем .
- Деца не смеју да обављају чишћење и корисничко одржавање уређаја без надзора.
- Држите сву амбалажу даље од деце и одложите је на одговарајући начин.

## **1.2 Опште мере безбедности**

- Уређај је намењен искључиво за чување хране и пића.
- Овај уређај је намењен за употребу у једном домаћинству у затвореним просторима.
- Уређај се може користити у канцеларијама, хотелским собама, мотелима, пансионима, сеоским туристичким домаћинствима и сличним објектима за смештај где употреба не би превазилазила (просечан) ниво потрошње по домаћинству.

- Да бисте спречили загађивање хране, пратите следећа упутства:
  - не отварајте врата на дуже време;
  - редовно чистите површине које могу доћи у додир са храном и доступне системе одвода;
  - сирово месо и рибу држите у погодним судовима у фрижидеру тако да не додирују друге намирнице и не капљу на њих.
- УПОЗОРЕЊЕ: Не дозволите зачепљивање вентилационих отвора на кућишту уређаја или уградног елемента.
- УПОЗОРЕЊЕ: Не користите механичка и друга средства да бисте убрзали процес одмрзавања, осим она која је произвођач препоручио.
- УПОЗОРЕЊЕ: Немојте оштетити коло расхладно средства.
- УПОЗОРЕЊЕ: Не користите електричне уређаје унутар одељака за чување хране у уређају осим ако такву врсту уређаја не препоручује произвођач.
- Немојте користити млаз воде или пару за чишћење уређаја.
- Уређај очистите влажном меком крпом. Користите искључиво неутралне детерџенте. Немојте користити абразивне производе, абразивне јастучиће за чишћење, раствараче или металне предмете.
- Ако ће уређај стајати празан дуже време, искључите га, одмрзните, очистите, осушите и оставите врата отворена да у њему не би настала буђ.
- Немојте у овом уређају држати експлозивне материје као што су лименке аеросола са запаљивим потисним гасом.
- Уколико је кабл за напајање оштећен, мора да га замени произвођач, овлашћени сервисни центар или квалификована лица како би се избегла опасност.



## 2. БЕЗБЕДНОСНА УПУТСТВА

### 2.1 Монтажа

#### УПОЗОРЕЊЕ!

Само квалификована особа може да инсталира овај уређај.

- Уклоните комплетну амбалажу.
- Немојте да инсталирате или користите оштећен уређај.
- Не користите овај уређај пре него што га, због безбедности, инсталирате у уградни елемент.
- Придржавајте се упутстава за монтажу које сте добили уз уређај.
- Увек водите рачуна приликом померања уређаја зато што је тежак. Увек користите заштитне рукавице и затворену обућу.
- Проверите да ли ваздух може да циркулише око уређаја.
- При првој инсталацији или након промене смера отварања врата сачекајте најмање 4 сата пре укључивања уређаја на извор напајања. Ово ће омогућити да се уље слије назад у компресор.
- Пре обављања било каквих радњи на уређају (нпр. промене смера отварања врата), исључите уређај извлачењем утикача из мрежне утичнице.
- Не монтирајте уређај близу радијатора или шпорета, пећница или плоча за кување, осима ако другачије није наведено у упутству за монтажу.
- Не излажите уређај киши.
- Не монтирајте уређај на местима која су изложена директној сунчевој светлости.
- Немојте да инсталирате уређај у областима које су сувише влажне или сувише хладне.
- Када померате уређај, подигните предњу ивицу да се не би изгребао под.
- Уређај садржи кесицу средства за упијање влаге. То није играчка. То није храна. Ову врећицу одмах баците у смеће.

### 2.2 Прикључење на електричну мрежу

#### УПОЗОРЕЊЕ!

Ризик од пожара и струјног удара.

#### УПОЗОРЕЊЕ!

При позиционирању уређаја водите рачуна да не истегнете или оштетите кабл за напајање.

#### УПОЗОРЕЊЕ!

Немојте да користите адаптере са више утичница и продужне каблове.

- Уређај мора да буде уземљен.
- Уверите се да су параметри на плочици са техничким карактеристикама компатибилни са одговарајућим параметрима електричне мреже за напајање.
- Увек користите прописно уграђену утичницу са заштитом од струјног удара.
- Водите рачуна да не оштетите електричне компоненте (нпр. струјни утикач, кабл за напајање, компресор). За замену електричних компоненти обратите се овлашћеном сервису или електричару.
- Кабл за напајање мора остати испод висине струјног утикача.
- Прикључите главни кабл за напајање на зидну утичницу тек на крају инсталације. Водите рачуна да постоји приступ мрежном утикачу након инсталације.
- Не вуците кабл за напајање како бисте искључили уређај. Кабл искључите тако што ћете извући утикач из утичнице.

### 2.3 Употреба

#### УПОЗОРЕЊЕ!

Постоји ризик од повреде, опекотина, струјног удара или пожара.



Уређај садржи природан запаљиви гас изобутан (R600a), који је веома повољан по животну средину. Водите рачуна да не оштетите коло расхладног средства које садржи изобутан.

- Немојте да мењате спецификацију овог уређаја.
- Строго је забрањена свака употреба уградног производа као самостојећег.
- Не стављајте електричне уређаје (нпр. апарате за сладолед) у уређај ако их није одобрио произвођач.
- Ако дође до оштећења расхладног кола, уверите се да у просторији нема пламена и извора паљења. Проветрите просторију.
- Не дозволите врућим предметима да додирну пластичне делове уређаја.
- Не стављајте газирана пића у одељак замрзивача. Доћи ће до повећања притиска унутар суда.
- У уређају не држите запаљиве гасове и течности.
- Запаљиве материје или предмете натопљене запаљивим материјама немојте стављати унутар и поред уређаја или на њега.
- Не додирујте компресор и кондензатор. Они су врели.
- Немојте уклањати или додиривати предмете из одељка замрзивача ако су вам руке мокре или влажне.
- Не замрзавајте поново храну која се већ одмрзла.
- Пратите упутства за складиштење дата на амбалажи смрзнуте хране.
- Умотајте намирнице у неки материјал за чување хране пре него што их ставите у одељак замрзивача.
- Не дозволите да храна дође у контакт са унутрашњим зидовима одељака за кућне апарате.

## 2.4 Унутрашње осветљење



### УПОЗОРЕЊЕ!

Ризик од струјног удара.

- Овај производ садржи један или више светлосних извора класе енергетске ефикасности F.

- Када се ради о сијалицама унутар производа и резервних делова, сијалице које се продају засебно: Ове сијалице су намењене да издрже екстремне физичке услове у кућним апаратима, као што су температура, вибрације, влага, или су намењене да сигнализирају информације о радном стању уређаја. Нису предвиђене за употребу у другим уређајима и нису погодне за осветљавање просторија у домаћинству.

## 2.5 Нега и чишћење



### УПОЗОРЕЊЕ!

Ризик од повреде или оштећења уређаја.

- Пре чишћења искључите уређај и извуците утикач из зидне утичнице.
- Овај уређај садржи угљоводонике у јединици за хлађење. Само квалификована особа може да обавља одржавање и пуњење ове јединице.
- Редовно проверавајте отвор уређаја и, уколико је потребно, очистите га. Уколико је овај отвор запушен, отопљена вода ће се скупљати на дну уређаја.

## 2.6 Сервисирање

- Ради оправке уређаја обратите се овлашћеном сервисном центру. Користите само оригиналне резервне делове.
- Имајте на уму да самостална или нестручна поправка може угрозити безбедност и поништити гаранцију.
- Следећи резервни делови биће доступни 7 година након укидања модела: термостати, термосензори, штампана кола, извори светлости, кваке, шарке, плехови и корпе. Имајте на уму да су неки од ових резервних делова доступни само стручним сервисерима и да не одговарају сви резервни делови свим моделима.
- Заптивке врата биће доступне 10 година након укидања модела.

## 2.7 Одлагање

### УПОЗОРЕЊЕ!

Ризик од повреде или гушења.

- Одвојте кабл за напајање уређаја од мрежног напајања.
- Одсеците кабл за напајање и баците га у смеће.
- Уклоните врата да бисте спречили да се деца и кућни љубимци затворе унутар уређаја.

- Струјно коло фрижидера и изолациони материјали овог уређаја не оштећују озон.
- Изолациона пена садржи запаљиве гасове. Обратите се општинским органима да бисте сазнали како да правилно одложите уређај у отпад.
- Немојте да оштетите део за хлађење који је близу грејног тела.

## 3. МОНТАЖА

### УПОЗОРЕЊЕ!

Погледајте одељке „Безбедност”.

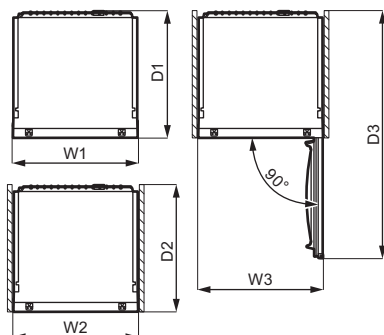
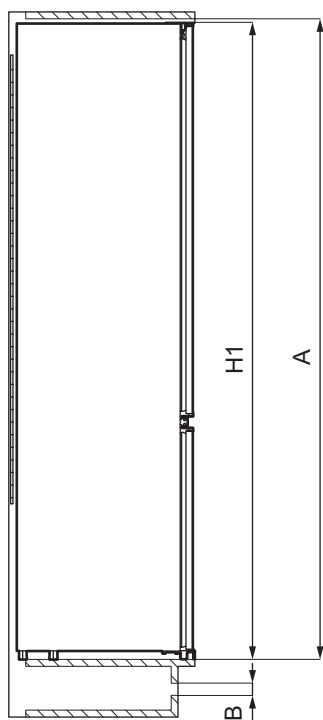
### УПОЗОРЕЊЕ!

Погледајте документ са упутством за инсталацију да бисте инсталирали уређај.

### УПОЗОРЕЊЕ!

Фиксирајте апарат у складу са упутством за инсталацију како бисте избегли ризик од нестабилности апарата.

### 3.1 Димензије



#### Укупне димензије <sup>1</sup>

H1	mm	1772
W1	mm	546
D1	mm	549

<sup>1</sup> висина, ширина и дубина уређаја без ручке

#### Потребан простор за коришћење <sup>2</sup>

H2 (A+B)	mm	1816
W2	mm	546
D2	mm	551
A	mm	1780

#### Потребан простор за коришћење <sup>2</sup>

B	mm	36
---	----	----

<sup>2</sup> висина, ширина и дубина уређаја, укључујући ручицу, плус простор потребан за слободну циркулацију расхладног ваздуха

#### Укупан простор потребан за коришћење <sup>3</sup>

H3 (A+B)	mm	1816
W3	mm	546
D3	mm	1068

<sup>3</sup> висина, ширина и дубина уређаја, укључујући ручицу, плус простор потребан за слободну циркулацију расхладног

ваздуха, плус простор потребан да се омогући отварања врата до минималног угла који омогућава уклањање целе унутрашње опреме

### 3.2 Локација

Да бисте осигурали максималну употребљивост уређаја, не смете га монтирати на место изложено директној сунчевој светлости. Не монтирајте уређај близу радијатора или шпорета, пећница или плоча за кување, осима ако другачије није наведено у упутству за монтирање.

Уверите се да ваздух може слободно да пролази иза кухињског елемента.

Овај уређај треба поставити на суво и добро проветравано место у затвореном простору.

Предвиђено је да се овај уређај користи на температури средине у опсегу од 10°C до 43°C.



Правилан рад уређаја се може гарантовати искључиво у оквиру наведеног температурног опсега.



У случају било какве сумње у вези са монтирањем уређаја, обратите се продавцу, нашем корисничком сервису или најближем овлашћеном сервисном центру.



Морате омогућити искључивање уређаја из напајања. Зато утикач кабла за напајање мора да буде лако приступачан након инсталације.

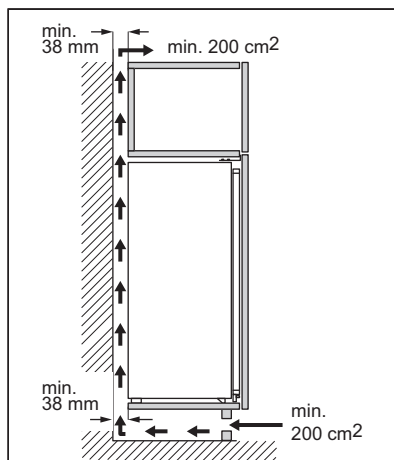
### 3.3 Прикључење на електричну мрежу

- Пре прикључивања, уверите се да напон и фреквенција приказани на плочици са техничким карактеристикама одговарају вашем кућном напајању.

- Уређај мора да буде уземљен. У ту сврху је обезбеђен утикач за кабл за напајање са контактом. Ако утичнаца за кућно напајање није уземљена, повежите апарат са засебним уземљењем у складу са тренутним прописима, консултујући квалификованог електричара.
- Произвођач одбија сву одговорност ако се горе наведене мере предострожности не поштују.

### 3.4 Захтеви за вентилацију

Иза уређаја мора да има довољно струјања ваздуха.



#### ОПРЕЗ

Ради инсталације, погледајте упутства за монтажу.

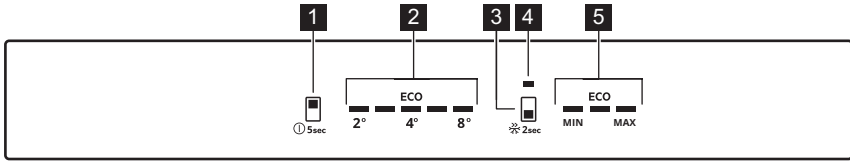
### 3.5 Преокретање врата

Погледајте посебан документ са упутством за монтажу и преокретање врата.

#### ОПРЕЗ

Издржљивим материјалом заштитите под од гребања у свакој фази преокретања врата.

## 4. КОМАНДНА ТАБЛА



- 1 Дугме одељка фрижидера / Дугме за УКЉУЧИВАЊЕ/ ИСКЉУЧИВАЊЕ уређаја
- 2 Индикатори температуре фрижидера
- 3 Дугме одељка замрзивача Дугме Extra Freeze
- 4 Индикатор Extra Freeze
- 5 Индикатор температуре замрзивача

### 4.1 Укључивање

1. Прикључите утикач у зидну утичницу.
2. Притисните и задржите дугме за УКЉУЧИВАЊЕ/ИСКЉУЧИВАЊЕ уређаја.

Индикатори температуре показују подразумевано подешену температуру.

### 4.2 Искључивање

1. Притисните и задржите дугме за УКЉУЧИВАЊЕ/ИСКЉУЧИВАЊЕ уређаја.

Индикатори температуре се искључују.

2. Извуците кабл за напајање из утичнице.

### 4.3 Регулација температуре



Није могуће подесити температуру када је функција Extra Freeze укључена.

Подесите температуру уређаја тако што ћете додирнути дугме одељка фрижидера или дугме одељка замрзивача.

Индикатори температуре показују подешен ниво температуре.

Препоручена подешена температура за одељак фрижидера је +4°C. Индикатор ECO светли када се подеси препоручена температура.

Опсег температура креће се између 2°C и 8°C.



Подешена температура биће достигнута у року од 24 сата. Након нестанка струје, уређај враћа подешене температуре.

### 4.4 Функција Extra Freeze

Функција Extra Freeze се користи прво за предзамрзавање, а затим и брзо замрзавање у одељку замрзивача. Ова функција убрзава замрзавање свеже хране и истовремено штити већ замрзнуту храну од нежељеног загревања.



За замрзавање свеже хране, активирајте функцију Extra Freeze најмање 24 часа пре стављања хране да би се обавило предзамрзавање.

Да бисте активирали функцију Extra Freeze притисните и држите дугме за одељак замрзивача. Индикатор Extra Freeze светли.



Ова функција се аутоматски зауставља након највише 52 часа.

Функцију је могуће деактивирати притиском на дугме за одељак замрзивача. Искључује се индикатор Extra Freeze.

## 4.5 Аларм за високу температуру

Када дође до пораста температуре у одељку замрзивача (на пример због ранијег нестанка струје), индикатори прве и треће температуре замрзивача трепере и оглашава се звучни сигнал.

Да бисте обуставили аларм на 1 час, притисните било које дугме. Звучни сигнал се искључује. Индикатори прве и треће температуре замрзивача светло мирно 5 секунди пре него што поново наговести температуру замрзивача.

Аларм се поново покреће један час након деактивације док се поново не успоставе нормални услови.

Ако не притиснете ниједно дугме, звук ће се искључити након приближно једног часа.

## 4.6 Аларм за отворена врата

Ако се врата фрижидера оставе отворена око 5 минута, индикатори температуре у фрижидеру трепере и оглашава се звучни сигнал.

Током оглашавања аларма, звук може да се пригуши притиском на било које дугме. Звук се искључује након једног часа.

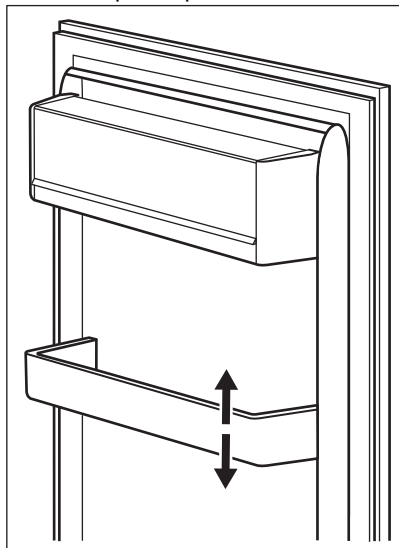
Аларм се искључује након затварања врата.

# 5. СВАКОДНЕВНА УПОТРЕБА

## 5.1 Постављање полица на вратима

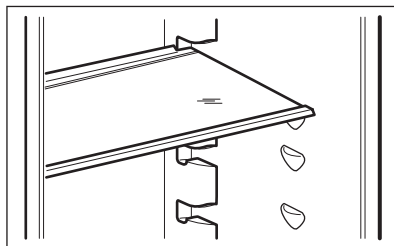
Да бисте омогућили складиштење паковања хране различитих величина, полице на вратима могу да се поставе на различите висине.

1. Лагано повуците полицу навише док се не ослободи.
2. По потреби преместите.



## 5.2 Покретне полице

Зидови фрижидера су опремљени са неколико клизача тако да се полице могу постављати према жељи.



Немојте да померате стаклену полицу изнад фиоке за поврће да не бисте пореметили правилно струјање ваздуха.

## 5.3 Фиока за поврће

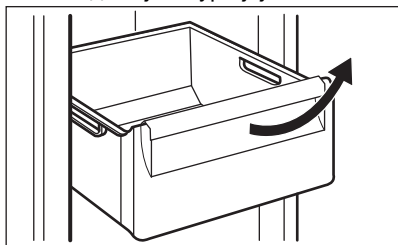
У доњем делу уређаја постоји посебна фиока погодна за складиштење воћа и поврћа.

## 5.4 Уклањање фиоке

За уклањање фиоке из одељка:

1. Извуците фиоку док се не заустави.

2. Кад стигнете до краја вођица, благо одигните предњу страну фиоке и извадите је из уређаја.



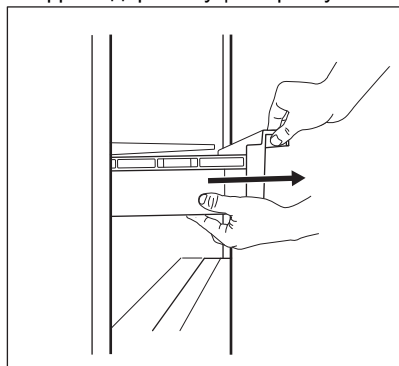
Да вратите фиоку натраг у одељак, следите горе описане кораке обрнутим редоследом.

### 5.5 УклањањеExtraChill

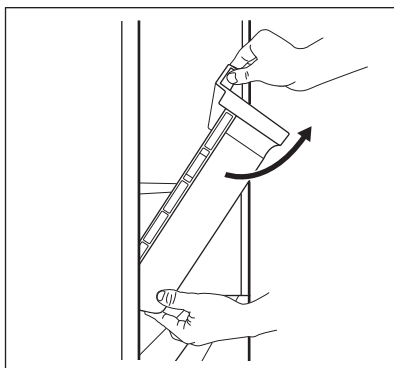
Изнад фиоке са поврћем постоји фиока.

Да бисте извадили фиоку:

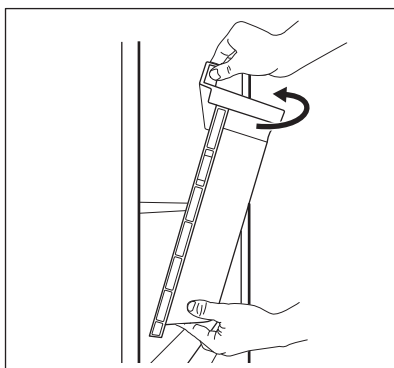
1. Из фрижидера извуците фиоку.



2. Подигните предњи крај фиоке.



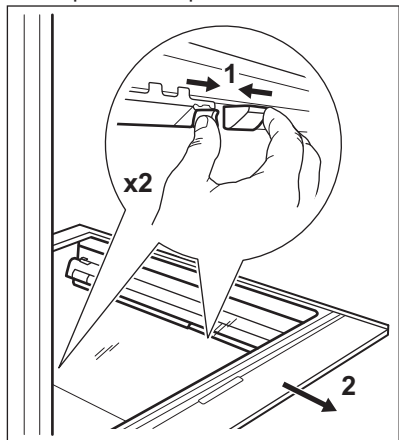
3. Подигните и окрените фиоку да бисте је извукли из уређаја.



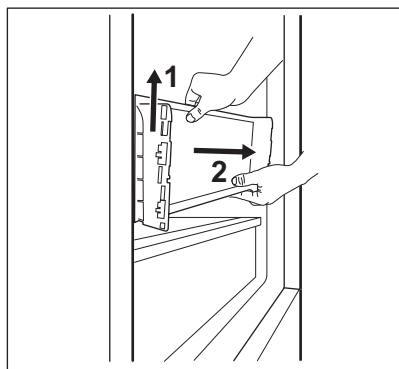
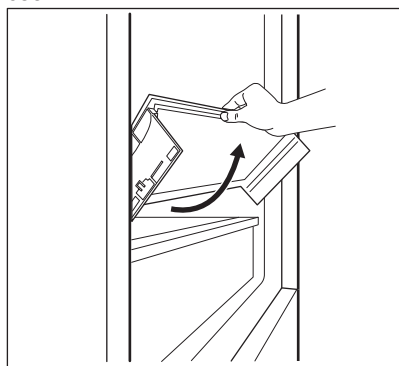
Да бисте уклонили стаклени поклопац ExtraZone одељка:



1. Откључајте бочне причвршћиваче са обе стране истовремено.



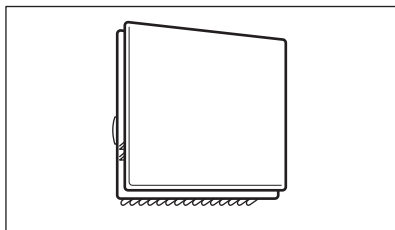
2. Повуците држач стаклене полице ка себи.



## 5.6 MULTIFLOW

Одељак за фриџидер је опремљен MULTIFLOW уређајем који омогућава брзо и ефикасније хлађење хране и одржавање уједначеније температуре у сваком делу одељка фриџидера.

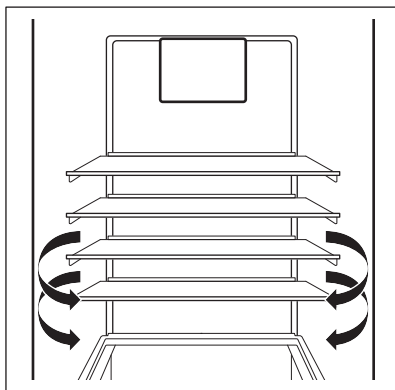
Овај уређај се активира аутоматски по потреби.



MULTIFLOW ради само када су врата затворена.



Не блокирајте вентилационе отворе да бисте омогућили боље хлађење.



Не уклањајте MULTIFLOW контролну таблу.  
Немојте користити млаз воде или пару за чишћење уређаја. За упутства за чишћење погледајте „Нега и чишћење“ поглавље.

## 5.7 Замрзавање свежe хране

Одељак замрзивача је погодан за замрзавање свежe хране и за дуго чување замрзнуте и залеђене хране.

За замрзавање свежe хране, активирајте функцију Extra Freeze најмање 24 часа пре стављања хране у одељак замрзивача.

Свежу храну равномерно распоредите у првој прегради или фиоци од врха.

Максимална количина хране која може да се замрзне без додавања друге свежe хране током 24 сата наведена је на плочици са техничким карактеристикама (налепници која се налази у унутрашњости уређаја).

По завршетку процеса замрзавања, уређај се аутоматски враћа на претходно подешавање температуре (погледајте одељак „Функција Extra Freeze“).

За више информација погледајте „Савети за замрзавање“.

## 5.8 Чување замрзнуте хране

Када први пут покренете уређај или након периода некористиња, пре него што ставите производе у комору оставите уређај да ради најмање 3 сата са укљученом функцијом Extra Freeze.

Фиоке замрзивача обезбеђују да брзо и лако пронађете жељено паковање хране.

Уколико треба ставити велике количине хране у уређај, извадите све фиоке и ставите храну на полице.

Држите храну на растојању од најмање 15 mm од врата.

### ОПРЕЗ

У случају нежељеног одмрзавања, нпр. приликом нестанка струје, уколико струје није било дуже него што је приказано под „време постизања температуре“ на плочици са техничким карактеристикама, одмрзнута храна мора брзо да се конзумира или да се одмах припреми, а затим охлади и поново замрзне. Погледајте одељак „Аларм за високу температуру“.

## 5.9 Отапање

Дубоко замрзнута или замрзнута храна се пре конзумирања може одмрзавати у фрижидеру или у пластичној врећи, под млазом хладне воде.

Овај поступак зависи од расположивог времена и од врсте хране. Мали комади могу се кувати и док су смрзнути.

## 5.10 Прављење коцкица леда

Овај уређај има један или више послужавника за прављење коцкица леда.



Немојте да користите металне инструменте за вађење послужавника из замрзивача.

1. Напуните ове послужавнике водом.
2. Ставите послужавнике за лед у преграду замрзивача.

## 6. НАПОМЕНЕ И САВЕТИ

### 6.1 Савети за уштеду електричне енергије

- Замрзивач: Унутрашња конфигурација уређаја је та која обезбеђује најефикасније коришћење електричне енергије.
- Фрижидер: Најефикасније коришћење електричне енергије обезбеђује конфигурација у којој су фиоке у доњем

делу уређаја и полице равномерно распоређене. Положај корпи на вратима не утиче на потрошњу електричне енергије.

- Немојте често отварати врата или их држати отворена дуже него што је потребно.
- Замрзивач: Што је подешена температура нижа, то је већа потрошња електричне енергије.


- Фрижидер: Немојте подешавати превисоку температуру да бисте уштедели електричну енергију, осим ако то не захтевају карактеристике хране.
- Ако је температура у просторији висока и контрола температуре подешена на ниску температуру, а притом је уређај у потпуности напуњен, компресор ће радити непрестано, проузрокујући стварање иња или леда на испаривачу. У том случају подесите регулатор температуре на вишу температуру како би се омогућило аутоматско одмрзавање и на тај начин уштедела електрична енергија.
- Обезбедите добру вентилацију. Не прекривајте вентилационе решетке или рупе.
- Обавезно осигурајте да прехранбени производи унутар уређаја омогућавају циркулацију ваздуха кроз посебне рупе у задњем делу унутрашњости уређаја.

## 6.2 Савети за замрзавање

- Активирајте функцију Extra Freeze најмање 24 часа пре стављања хране у одељак замрзивача.
- Свежу храну пре замрзавања умотајте и ставите у: алуминијумску фолију, пластични омот или кесу, херметичке кутије са поклопцем.
- Ради ефикаснијег замрзавања и одмрзавања поделите храну у мале порције.
- Препоручује се стављање налепница са датумом на сву смрзнуту храну. То ће помоћи у одређивању намирница и рока њихове употребе.
- Храна пре замрзавања мора бити свежа да би јој се очувао квалитет. То нарочито важи за воће и поврће, које треба замрзнати након брања да би се сачували сви њихови хранљиви састојци.
- Не замрзавајте боце и конзерве које садрже течности, нарочито пића која садрже угљен-диоксид – могу експлодирати при замрзавању.
- Не стављајте врелу храну у одељак замрзивача. Охладите је на собну температуру пре него што је ставите унутра.

- Да бисте спречили повећање температуре већ смрзнуте хране, не стављајте свежу незамрзнуту храну одмах до ње. Храну која је на собној температури ставите у онај део замрзивача где нема смрнутих намирница.
- Не стављајте у уста коцке леда, ледене напите и сладолед одмах након вађења из замрзивача. Опасност од промрзлина.
- Не замрзавајте већ одмрзнуту храну. Ако се храна одмрзла, скувајте је, охладите и тек тад поново замрзните.

## 6.3 Савети за чување замрзнуте хране

- Одељак замрзивача је означен са .
- Очување смрзнутих прехранбених производа осигурано је при температури нижој од  $-18^{\circ}\text{C}$ . Виша температура унутар уређаја може довести до скраћења рока трајања намирница.
- Цео одељак замрзивача је погодан за чување смрзнутих прехранбених производа.
- Оставите довољно простора око хране да ваздух слободно циркулише.
- Ради одговарајућег складиштења, погледајте рок трајања хране на етикети амбалаже.
- Важно је храну замотати тако да се спречи улазак воде, влаге или кондензације.

## 6.4 Савети у вези са куповином

Након куповине намирница:

- Водите рачуна да се амбалажа не оштети - храна може да се поквари. Ако је паковање надувено или влажно, можда није чувано у оптималним условима и одмрзавање је можда већ почело.
- Да бисте ограничили поступак одмрзавања, замрзнуте намирнице купите на самом крају своје куповине и пренесите их у термичкој и изолованој хладној кеси.

- Замрзнуте намирнице ставите у замрзивач одмах по повратку из продавнице.
- Ако се храна макар и делимично одмрзнула, немојте је поново

замрзавати. Конзумирајте је што је пре могуће.

- Поштујте датум истека и информације о складиштењу на паковању.

## 6.5 Рок чувања у замрзивачу


Врста намирнице	Рок чувања (месеци)
Хлеб	3
Воће (осим цитруса)	6 - 12
Поврће	8 - 10
Остаци хране без меса	1 - 2
<b>Млечни производи:</b>	
Путер	6 - 9
Меки сир (нпр. моцарела)	3 - 4
Тврди сир (нпр. пармезан, чедар)	6
<b>Плодови мора:</b>	
Масна риба (нпр. лосос, скуша)	2 - 3
Посна риба (нпр. бакалар, лист)	4 - 6
Гамбори	12
Очишћене шкољке и дагње	3 - 4
Кувана риба	1 - 2
<b>Месо:</b>	
Живина	9 - 12
Говедина	6 - 12
Свињетина	4 - 6
Јагњетина	6 - 9
Кобасица	1 - 2
Шунка	1 - 2
Остаци хране са месом	2 - 3

## 6.6 Савети за чување свеже хране у фрижидеру

- Очување свежих намирница осигурано је при температури од +4 °С или нижој. Виша температура унутар уређаја може довести до скраћења рока трајања намирница.
- Поклопите храну да бисте јој очували свежину и арому.
- Увек користите затворене посуде за чување чврсте и течне хране да бисте спречили излазак укуса и мириса у околни простор.
- Да бисте избегли унакрсну контаминацију скуване и сирове хране, поклопите скувану храну и одвојте је од сирове.

- Препоручује се да се храна одмрзава унутар фрижидера.
- Не стављајте врелу храну у уређај. Пре стављања се уверите да се охладила на собну температуру.
- Да бисте спречили бацање хране, нову количину намирница увек треба ставити иза старе.

## 6.7 Савети за чување хране у фрижидеру

- Преграда за чување свеже хране је (на плочици са техничким карактеристикама) означена са .
- Месо (све врсте): умотајте га у одговарајуће паковање и поставите на

- стаклену полицу изнад фиоке за поврће. Месо чувајте најдуже 1–2 дана.
- Воће и поврће: темељно очистите (уклоните прљавштину) и ставите у посебну фиоку (фиоку за поврће).
  - Препоручљиво је не чувати егзотично воће попут банана, манга, папаје итд. у фрижидеру.
  - Поврће попут парадајза, кромпира, лука и белог лука не треба чувати у фрижидеру.
  - Путер и сир: оставите у посуди која се херметички затвара или замотајте у

- алуминијумску фолију или пластичну врећицу како би ове намирнице што мање биле изложене ваздуху.
- Флаше: затворите их поклопцем и оставите на полици у вратима или (ако постоји) на полици за флаше.
  - Увек обратите пажњу на рок употребе производа да бисте знали колико дуго их треба чувати.

## 7. НЕГА И ЧИШЋЕЊЕ

### УПОЗОРЕЊЕ!

Погледајте одељке „Безбедност“.

### 7.1 Чишћење унутрашњости

Пре прве употребе уређаја, унутрашњост и све унутрашње додатке треба опрати млаком водом и неким неутралним сапуном да би се уклонио карактеристичан мирис потпуно новог производа, а затим га добро осушити.

### ОПРЕЗ

Немојте користити детерџенте, абразивна средства, хлор нити средства за чишћење на бази уља.

### ОПРЕЗ

Прибор и делови уређаја нису погодни за прање у машини за прање судова.

### ОПРЕЗ

Командну таблу очистите влажном крпом. Немојте да користите детерџенте. Након чишћења, командну таблу обришите меком крпом.

### 7.2 Периодично чишћење

Уређај треба редовно чистити:

1. Очистите унутрашњост и приборе топлом водом и неким неутралним детерџентом.

2. Редовно проверавајте заптивке врата и водите рачуна да остану чисте и да на њима нема отпадака.
3. Исперите и добро осушите.

### 7.3 Одмрзавање фрижидера

Одмрзавање одељка фрижидера се обавља аутоматски. Вода која се кондензује, слива се у прилазни део компресора и испарава. Прилазни део се не може уклонити.

### 7.4 Одлеђивање замрзивача

Одељак замрзивача је без иња. То значи да нема наслаганог иња док ради, ни на унутрашњости зидова нити на храни.

### 7.5 Период када се уређај не користи

Када се уређај не користи дуже време, предузмите следеће мере предострожности:

1. Искључите апарат из електричног напајања.
2. Извадите сву храну.
3. Очистите уређај и сав прибор.
4. Оставите врата отворена како бисте спречили настајање непријатних мириса.

## 8. РЕШАВАЊЕ ПРОБЛЕМА

### УПОЗОРЕЊЕ!

Погледајте одељке „Безбедност“.

### 8.1 Шта учинити ако...

Проблем	Могући узрок	Решење
Уређај не ради.	Уређај је искључен.	Укључите уређај.
	Утикач кабла за напајање није правилно утакнут у зидну утичницу.	Правилно утакните утикач у зидну утичницу.
	Нема напона у утичници.	Прикључите неки други електрични уређај у ту зидну утичницу. Контактирајте квалификованог електричара.
Уређај је бучан.	Уређај није правилно постављен.	Проверите да ли уређај стоји стабилно.
Звучни или визуелни аларм је укључен.	Уређај је недавно укључен.	Погледајте одељак „Аларм за високу температуру“ или „Аларм за отворена врата“.
	Температура у уређају је превисока.	Погледајте одељак „Аларм за високу температуру“ или „Аларм за отворена врата“.
	Врата су остала отворена.	Затворите врата.
Компресор ради без прекида.	Температура је погрешно подешена.	Погледајте поглавље „Командна табла“.
	Истовремено је било смештено много прехранбених производа.	Сачекајте неколико сати и затим поново проверите температуру.
	Температура просторије је превисока.	Погледајте поглавље „Монтажа“.
	Прехранбени производи које сте ставили у уређај су превише топли.	Оставите прехранбене производе да се охладе на собној температури, пре него што их ставите у уређај.
	Врата нису правилно затворена.	Погледајте одељак „Затварање врата“.
Компресор се не покреће одмах након притиска на „Extra Freeze“, или након промене температуре.	Функција Extra Freeze је укључена.	Погледајте одељак „Функција Extra Freeze“.
Врата су смакнута или ометају вентилациону решетку.	Компресор се покреће након одређеног времена.	То је нормално, није дошло ни до какве грешке.
	Уређај није нивелисан.	Погледајте упутства за монтажу.

Проблем	Могући узрок	Решење
Врата се тешко отварају.	Покушали сте да отворите врата одмах након што сте их претходно затворили.	Сачекајте неколико секунди између затварања и поновног отварања врата.
Лампа не ради.	Лампа је у режиму приправности.	Затворите и отворите врата.
	Лампа је неисправна.	Обратите се најближем овлашћеном сервисном центру.
Накупило се превише инџа и леда.	Врата нису правилно затворена.	Погледајте одељак „Затварање врата“.
	Заптивка је деформисана или запрљана.	Погледајте одељак „Затварање врата“.
	Прехрамбени производи нису правилно упаковани.	Боље упакујте прехрамбене производе.
	Температура је погрешно подешена.	Погледајте поглавље „Командна табла“.
	Уређај је до краја напуњен и подешен на најнижу температуру.	Подесите вишу температуру. Погледајте поглавље „Командна табла“.
	Подешена температура у уређају је прениска, а температура историје је превисока.	Подесите вишу температуру. Погледајте поглавље „Командна табла“.
Вода се излива на задњу плочу фрижидера.	Током процеса аутоматског одлеђивања топи се инџе на задњој плочи.	Тако треба да буде.
Превише кондензоване воде се налази на задњем зиду фрижидера.	Врата су сувише често отворана.	Отварајте врата само када је неопходно.
	Врата нису била затворена до краја.	Проверите да ли су врата затворена до краја.
	Смештена храна није била умотана.	Умотајте храну у одговарајуће паковање пре него што је ставите у уређај.
Вода се задржава на поду.	Одвод за одмрзнуту воду није повезан са послужавником за испаравање изнад компресора.	Причврстите одвод за одмрзнуту воду за послужавник за испаравање.
Температура не може да се подеси.	Extra FreezeФункција је укључена.	Ручно искључите Extra Freeze функцију или сачекајте да се функција аутоматски деактивира да бисте подесили температуру. Погледајте одељак „ФункцијаExtra Freeze“.
Температура у уређају је превише ниска/висока.	Температура није правилно подешена.	Подесите вишу/нижу температуру.
	Врата нису правилно затворена.	Погледајте одељак „Затварање врата“.

Проблем	Могући узрок	Решење
	Температура прехранбених производа је превисока.	Сачекајте да температура прехранбених производа опадне на собну температуру пре смештања унутра.
	Истовремено је смештено много прехранбених производа.	Истовремено смештајте мањи број прехранбених производа.
	Врата су често отворана.	Отворите врата само ако је неопходно.
	Функција Extra Freeze је укључена.	Погледајте одељак „Функција Extra Freeze“.
	Нема циркулације хладног ваздуха у уређају.	Постарајте се да у уређају постоји циркулација хладног ваздуха. Погледајте поглавље „Напомене и савети“.
Индикатор пете температуре трепери.	Проблем у комуникацији.	Обратите се најближем овлашћеном сервисном центру. Расхладни систем ће и даље хладити намирнице, али неће бити могуће подесити температуру.
Индикатор прве или друге температуре трепери.	Проблем са сензором температуре.	Обратите се најближем овлашћеном сервисном центру. Расхладни систем ће и даље хладити намирнице, али неће бити могуће подесити температуру.
Индикатор повезивања почиње да трепери.	Проблеми са повезивањем.	Уверите се да интернет веза исправно функционише. Ако веза није обновљена у року од 5 минута, предузмите следеће радње: <ul style="list-style-type: none"> <li>• Онемогућите бежичну везу. Погледајте одељак „Онемогућавање бежичне везе уређаја“ и сачекајте 5 минута.</li> <li>• Уколико се проблем настави, ресетујте бежичну везу уређаја. Погледајте одељак „Успостављање почетних вредности бежичне везе апарата“ и сачекајте 10 минута.</li> </ul> Уколико се проблем настави, обратите се најближем овлашћеном сервисном центру.



Ако ови савети не дају жељене резултате, позовите најближи овлашћени сервисни центар.

## 8.2 Замена лампе

Уређај је опремљен унутрашњом LED лампом чији је век трајања дугачак.

Само сервису је дозвољено да замени расветни уређај. Обратите се овлашћеном сервисном центру.

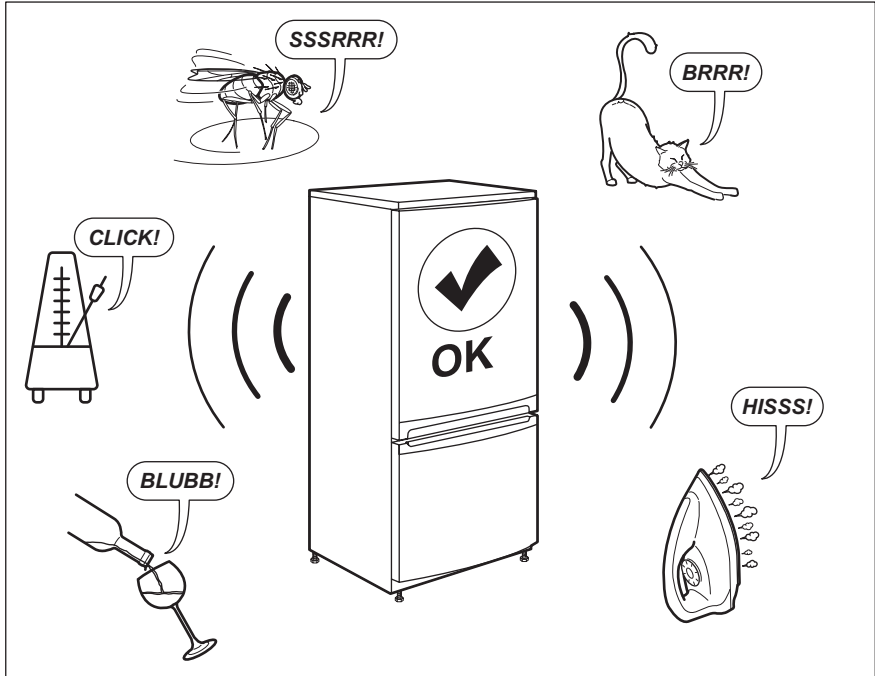


### 8.3 Затварање врата

1. Очистите заптивке на вратима.
2. Ако је потребно, подесите врата.  
Погледајте упутства за монтажу.

3. Ако је потребно, замените неисправне заптивке на вратима. Обратите се овлашћеном сервисном центру.

## 9. БУКА



## 10. ТЕХНИЧКИ ПОДАЦИ

Техничке информације се налазе на плочици са техничким карактеристикама са унутрашње стране уређаја и на енергетској налепници.

QR код на енергетској налепници која се испоручује са уређајем наводи веб везу ка информацијама везаним за учинак уређаја у бази података EU EPREL. Сачувајте енергетску налепницу за будуће потребе заједно са упутством за употребу и свим осталим документима који се испоручују са овим уређајем.

Информације наведене у EPREL-у могуће је пронаћи и помоћу везе <https://eprel.ec.europa.eu> и назива модела и броја производа који су наведени на плочици са техничким карактеристикама уређаја.


Погледајте везу [www.theenergylabel.eu](http://www.theenergylabel.eu) за детаљне информације о енергетској налепници.


## 11. ИНФОРМАЦИЈЕ ЗА ИНСТИТУТЕ ЗА ТЕСТИРАЊЕ

Уградња и припрема уређаја за сваку верификацију еко-дизајна биће усаглашена са EN 62552 (EU). Захтеви за вентилацију, димензије лежишта и минимална растојања позади треба да буду као што је наведено у овом Упутству

за употребу у одељку „Монтажа“. Обратите се произвођачу за све додатне информације, укључујући планове убацивања.

## 12. ЕКОЛОШКА ПИТАЊА

Рециклирајте материјале са симболом . Паковање одложите у одговарајуће контејнере ради рециклирања. Помозите у заштити животне средине и људског здравља као и у рециклирању отпадног материјала од електронских и електричних

уређаја. Уређаје обележене симболом  немојте бацати заједно са смећем. Производ вратите у локални центар за рециклирање или се обратите општинској канцеларији.

## MISLIMO NA VAS

Zahvaljujemo se vam, da ste kupili napravo Electrolux. Izbrali ste izdelek, ki s sabo prinaša večdesetletne strokovne izkušnje in inovacije. Ta genialen in eleganten izdelek je bil zasnovan z vami v mislih. Kadar koli ga uporabite, ste tako lahko prepričani, da boste vsakič dobili odlične rezultate.

Pozdravljeni pri podjetju Electrolux.

**Obiščite naše spletno mesto za**



Pridobitev nasvetov glede uporabe, brošure, odpravljanje težav, servisne informacije in informacije glede popravil:

**[www.electrolux.com/support](http://www.electrolux.com/support)**



Registrirajte izdelek za večjo uporabnost:

**[www.registerelectrolux.com](http://www.registerelectrolux.com)**



Kupite dodatno opremo, potrošno blago in originalne nadomestne dele za vašo napravo:

**[www.electrolux.com/shop](http://www.electrolux.com/shop)**

## SKRIB ZA STRANKE IN SERVIS

Vedno uporabite samo originalne rezervne dele.

Ko kličete servis, imejte pri roki naslednje podatke: Model, številka izdelka, serijska številka.

Podatke najdete na ploščici za tehnične navedbe.

 Opozorilo / varnostne informacije

 Splošni podatki in nasveti

 Informacije o varovanju okolja

Pridržujemo si pravico do sprememb.

## KAZALO

1. VARNOSTNE INFORMACIJE.....	43
2. VARNOSTNA NAVODILA.....	45
3. MONTAŽA.....	47
4. UPRAVLJALNA PLOŠČA.....	50
5. DNEVNA UPORABA.....	51
6. NASVETI IN NAMIGI.....	54
7. SKRIB IN ČIŠČENJE.....	56
8. ODPRAVLJANJE TEŽAV.....	57
9. HRUP.....	60
10. TEHNIČNI PODATKI.....	60
11. INFORMACIJE ZA TESTNE INŠTITUTE.....	61
12. SKRIB ZA OKOLJE.....	61

## 1. VARNOSTNE INFORMACIJE

Pred namestitvijo in uporabo naprave natančno preberite priložena navodila. Proizvajalec ni odgovoren za poškodbe ali

škodo, nastalo zaradi nepravilne namestitve ali uporabe. Navodila vedno shranite na varnem in dostopnem mestu za poznejšo uporabo.

## **1.1 Varnost otrok in ranljivih oseb**

- To napravo lahko otroci od osmega leta naprej ter osebe z zmanjšanimi telesnimi, čutnimi ali razumskimi sposobnostmi ali s pomanjkanjem izkušenj ter znanja uporabljajo le pod nadzorom ali če so dobile ustrezna navodila glede varne uporabe naprave in če se zavedajo nevarnosti, ki obstajajo.
- Napravo lahko otroci med tretjim in osmim letom polnijo in praznijo, če za to prejmejo ustrezna navodila.
- To napravo lahko osebe s težjo invalidnostjo uporabljajo, če za to prejmejo ustrezna navodila.
- Otroci, mlajši od treh let, se ne smejo približevati napravi, če niso pod stalnim nadzorom.
- Otroci morajo biti pod nadzorom, da se ne igrajo z napravo.
- Otroci ne smejo izvajati čiščenja in uporabniškega vzdrževanja naprave, če ni zagotovljen nadzor.
- Vso embalažo hranite zunaj dosega otrok in jo ustrezno zavržite.

## **1.2 Splošna varnost**

- Ta naprava je namenjena izključno shranjevanju živil in pijač.
- Ta naprava je namenjena zgolj uporabi v gospodinjstvu v notranjem okolju.
- Ta naprava se lahko uporablja v pisarnah, hotelskih sobah, sobah motelov, kjer nudijo prenočišča z zajtrkom, kmečkih turizmih in drugih podobnih nastanitvenih objektih, kjer takšna uporaba ne presega (povprečnih) ravni domače uporabe.
- Da bi preprečili onesnaženje hrane, upoštevajte naslednja navodila:
  - ne odpirajte vrat za dalj časa;

- redno čistite površine, ki lahko pridejo v stik s hrano, in dostopne odvodne sisteme;
- surovo meso in ribe shranjujte v primernih posodah v hladilniku, tako da ne bodo v stiku z drugimi živili in njihovi sokovi ne bodo kapljali na druga živila.
- **OPOZORILO:** Prezračevalne odprtine na ohišju naprave ali vgradni konstrukciji naj ne bodo ovirane.
- **OPOZORILO:** Za pospešitev odtaljevanja ne uporabljajte mehanskih naprav ali drugih sredstev, razen tistih, ki jih priporoča proizvajalec.
- **OPOZORILO:** Ne poškodujte hladilnega tokokroga.
- **OPOZORILO:** V predalih za shranjevanje živil v napravi ne uporabljajte električnih naprav, razen če jih priporoča proizvajalec.
- Za čiščenje naprave ne uporabljajte parnega čistilnika in brizganja vode.
- Očistite napravo z vlažno mehko krpo. Uporabljajte samo nevtralna čistilna sredstva. Za čiščenje ne uporabljajte abrazivnih čistil, grobih gobic, topil ali kovinskih predmetov.
- Ko je naprava dalj časa prazna, jo izklopite, odtajajte, očistite, osušite in pustite vrata odprta, da preprečite nastanek plesni v njej.
- V tej napravi ne shranjujte eksplozivov, kot so embalaže z aerosoli z vnetljivim plinom.
- Če je napajalni kabel poškodovan, ga mora v izogib nevarnostim zamenjati proizvajalec, zastopnik njegovega pooblaščenega servisnega centra ali druga strokovno usposobljena oseba.

## 2. VARNOSTNA NAVODILA

### 2.1 Montaža



#### **OPOZORILO!**

To napravo lahko namesti le strokovno usposobljena oseba.

- Odstranite vso embalažo.

- Ne nameščajte ali uporabljajte poškodovane naprave.
- Zaradi varnosti naprave ne uporabljajte, dokler je ne namestite v vgradno konstrukcijo.
- Upoštevajte navodila za namestitev, priložena napravi.

- Pri premikanju naprave bodite pazljivi, ker je težka. Vedno uporabljajte zaščitne rokavice in priloženo obutev.
- Poskrbite, da bo zrak lahko neovirano krožil okrog naprave.
- Ob prvi namestitvi ali po zamenjavi strani odpiranja vrat počakajte vsaj štiri ure, preden napravo priključite na napajanje. Na ta način omogočite, da olje steče nazaj v kompresor.
- Pred izvajanjem kakršnih koli del na napravi (npr. pred zamenjavo strani odpiranja vrat) iztaknite vtič iz vtičnice.
- Naprave ne nameščajte v bližino radiatorjev ali štedilnikov, pečic ali kuhalnih plošč, razen če je v navodilih za namestitvev navedeno drugače.
- Naprave ne izpostavljajte dežju.
- Naprave ne nameščajte na mesto, kjer je izpostavljena neposredni sončni svetlobi.
- Naprave ne postavljajte v prevlažne ali premrzle prostore.
- Ko napravo premikate, jo dvignite za sprednji rob, da ne opraskate tal.
- Naprava vsebuje vrečko s sušilom. To ni igrača. To ni hrana. Takoj jo zavržite.

## 2.2 Električne povezave

### OPOZORILO!

Nevarnost požara in električnega udara.

### OPOZORILO!

Pri nameščanju naprave pazite, da napajalnega kabla v kaj ne ujamete ali ga poškodujete.

### OPOZORILO!

Ne uporabljajte razdelilnikov in podaljškov.

- Naprava mora biti ozemljena.
- Preverite, ali so parametri s ploščice za tehnične navedbe združljivi z električno napetostjo omrežja.
- Vedno uporabite pravilno nameščeno varnostno vtičnico.
- Pazite, da ne poškodujete električnih sestavnih delov (npr. vtiča, napajalnega kabla, kompresorja). Za zamenjavo električnih sestavnih delov se obrnite na pooblaščen servisni center ali električarja.

- Priključni kabel mora ostati pod vtičem.
- Vtič vtaknite v vtičnico šele ob koncu nameščanja. Poskrbite, da bo vtič dosegljiv tudi po namestitvi.
- Ne vlecite za električni priključni kabel, če želite izključiti napravo. Vedno povlecite za vtič.

## 2.3 Uporaba

### OPOZORILO!

Nevarnost poškodbe, opeklin, električnega udara ali požara.



Naprava vsebuje vnetljiv plin izobutan (R600a), zemeljski plin z visoko stopnjo okoljske neoporečnosti. Pazite, da ne poškodujete hladilnega krogotoka, ki vsebuje izobutan.

- Ne spreminjajte specifikacij te naprave.
- Vsakršna samostoječa uporaba vgradnega izdelka je strogo prepovedana.
- Električnih naprav (npr. aparatov za sladoled) ne postavljajte v napravo, razen če tega ne dovoli proizvajalec.
- Če pride do poškodbe hladilnega krogotoka, se prepričajte, da v prostoru ni plamenov in virov vžiga. Prostor prezračite.
- Ne dovolite, da se vroči predmeti dotaknejo plastičnih delov naprave.
- V zamrzovalnik ne postavljajte brezalkoholnih pijač. To ustvarja pritisk na posodo za pijačo.
- V napravi ne shranjujte vnetljivega plina in tekočine.
- Ne postavljajte vnetljivih izdelkov ali predmetov, ki so prepojeni z vnetljivimi izdelki, v napravo, blizu nje ali nanjo.
- Ne dotikajte se kompresorja ali kondenzatorja. Predmeti so vroči.
- Predmetov iz zamrzovalnika ne odstranjujte in se jih ne dotikajte z mokrimi ali vlažnimi rokami.
- Odtajanih živil ne zamrzujte ponovno.
- Upoštevajte navodila za shranjevanje na embalaži zamrznjene hrane.
- Preden živila položite v zamrzovalnik, jih zavijte v poljuben material, namenjen za stik z živilo.

- Ne dopustite, da živila ne pridejo v stik z notranjimi stenami predelkov naprave.

## 2.4 Notranja osvetlitev

### OPOZORILO!

Nevarnost električnega udara.

- Ta izdelek vsebuje enega ali več svetlobnih virov razreda energijske učinkovitosti F.
- O žarnicah v izdelku in nadomestnih žarnicah, ki se prodajajo ločeno: Te žarnice so zasnovane za ekstremne pogoje v gospodinjskih aparatih, kot so izjemne temperature, vibracije in vlažnosti, ali za sporočanje informacij o delovanju aparata. Niso namenjene za uporabo drugje in niso primerne za sobno razsvetljavo v gospodinjstvu

## 2.5 Vzdrževanje in čiščenje

### OPOZORILO!

Nevarnost telesnih poškodb ali poškodb naprave.

- Pred vzdrževanjem izklopite napravo in iztaknite vtič iz vtičnice.
- Ta naprava vsebuje ogljikovodike v hladilni enoti. Vzdrževalna dela in ponovno polnjenje enote lahko opravi le pooblaščen oseba.
- V napravi redno preverjajte odtok vode in ga po potrebi očistite. Če je odtok zamašen, se odtajana voda nabira na dnu naprave.

## 2.6 Servis

- Za popravilo naprave se obrnite na pooblaščen servisni center. Uporabite samo originalne rezervne dele.

- Prosimo, upoštevajte, da samo-popravila ali nestrokovna popravila lahko imajo za posledico zmanjšanje varnosti, kar lahko razveljavi garancijo.
- Naslednji nadomestni deli bodo na voljo še 7 let po tem, ko model ne bo več v prodaji: termostati, tipala temperature, plošče s tiskanim vezjem, viri svetlobe, ročaji za vrata, tečaji za vrata, rešetke in košare. Prosimo, upoštevajte, da so nekateri od teh rezervnih delov na voljo samo usposobljenim serviserjem in da vsi rezervni deli niso primerni za vse modele.
- Tesnila za vrata bodo na voljo še 10 let po tem, ko model ne bo več v prodaji.

## 2.7 Odstranjevanje

### OPOZORILO!

Nevarnost poškodbe ali zadušitve.

- Napravo izključite iz napajanja.
- Odrežite električni priključni kabel in ga zavrzite.
- Odstranite vrata in na ta način preprečite, da bi se otroci in živali zaprli v napravo.
- Hladilni krogotok in izolacijski material naprave sta ozonu prijazna.
- Izolacijska pena vsebuje vnetljiv plin. Za informacije o pravilnem odstranjevanju naprave se obrnite na občinsko upravo.
- Ne poškodujte dela hladilne enote, ki se nahaja v bližini kondenzatorja.

# 3. MONTAŽA

### OPOZORILO!

Oglejte si poglavja Varnost.

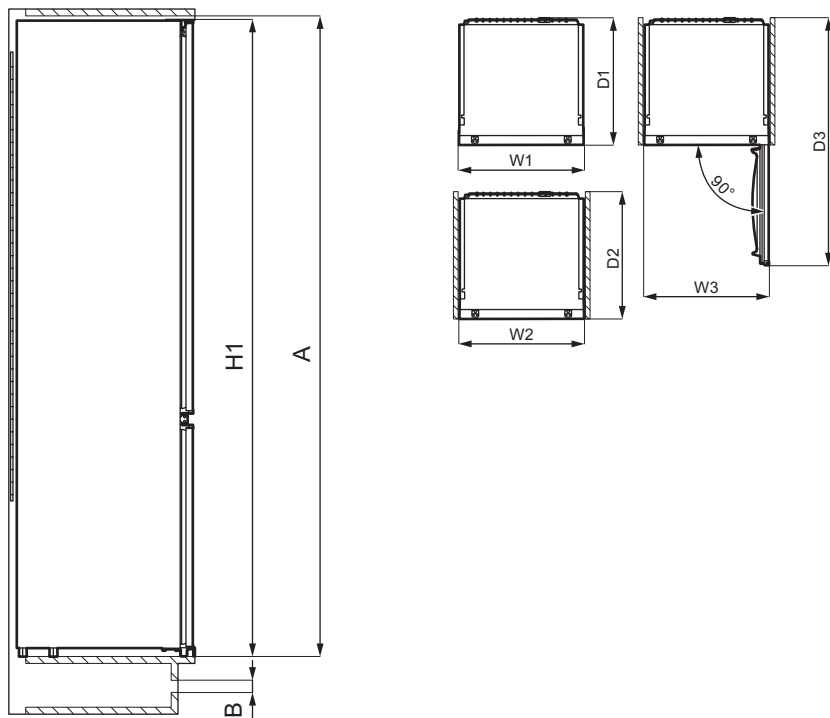
### OPOZORILO!

Za namestitev naprave si oglejte dokument z navodili za namestitev.

**⚠ OPOZORILO!**

Napravo namestite v skladu z dokumentom z navodili za namestitev, da preprečite nestabilnost naprave.

### 3.1 Mere



#### Zunanje mere <sup>1</sup>

H1	mm	1772
W1	mm	546
D1	mm	549

<sup>1</sup> višina, širina in globina naprave brez ročaja

#### Potreben prostor v uporabi <sup>2</sup>

H2 (A+B)	mm	1816
----------	----	------

#### Potreben prostor v uporabi <sup>2</sup>

W2	mm	546
D2	mm	551
A	mm	1780
B	mm	36

<sup>2</sup> višina, širina in globina naprave, vključno z ročajem, in potreben prostor za neovirano kroženje hladilnega zraka



### Skupen potreben prostor v uporabi <sup>3</sup>

H3 (A+B)	mm	1816
W3	mm	546
D3	mm	1068

<sup>3</sup> višina, širina in globina naprave, vključno z ročajem, in potreben prostor za neovirano kroženje hladilnega zraka ter prostor, ki je potreben za odpiranje vrat do najmanjšega kota, ki še dovoljuje odstranitev vse notranje opreme

## 3.2 Mesto postavitve

Za zagotovitev najboljše funkcionalnosti naprave ne nameščajte na mesto neposredne sončne svetlobe. Naprave ne nameščajte v bližino radiatorjev ali štedilnikov, pečic ali kuhalnih plošč, razen če je v navodilih za namestitev navedeno drugače.

Zagotovite nemoteno kroženje zraka na hrbtni strani ohišja.

Napravo morate namestiti v suh, dobro prezračevan notranji prostor.

Ta naprava je namenjena uporabi pri temperaturi okolice med 10°C in 43°C.



Pravilno delovanje naprave je lahko zagotovljeno samo znotraj navedenega temperaturnega območja.



Če dvomite glede mesta namestitve naprave, se obrnite na prodajalca, službo za stranko ali najbližji pooblaščen servisni center.



Omogočena mora biti izključitev naprave iz napajanja. Vtič mora biti po namestitvi zato enostavno dostopen.

## 3.3 Električne povezave

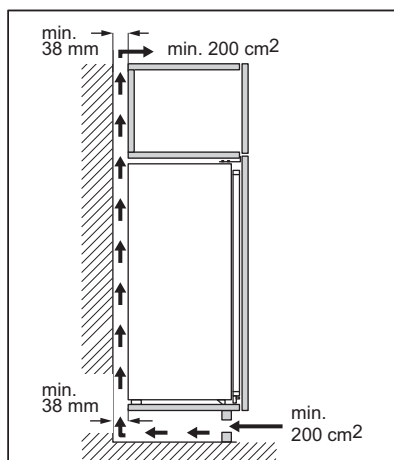
- Pred priključitvijo se prepričajte, da napetost in frekvenca na ploščici za

tehnične navedbe ustrezata vašemu napajanju.

- Naprava mora biti ozemljena. V ta namen ima vtič napajalnega kabla kontakt. Če vtičnica za električno napajanje ni ozemljena, napravo priključite na ločeno ozemljitev v skladu z veljavnimi predpisi in se posvetujte z usposobljenim električarjem.
- Proizvajalec ne prevzema odgovornosti v primeru neupoštevanja zgornjih varnostnih navodil.

## 3.4 Zahteve glede prezračevanja

Za hrbtnim delom naprave mora biti zagotovljen zadosten pretok zraka.



### ⚠ POZOR!

Za namestitev si oglejte navodila za namestitev.

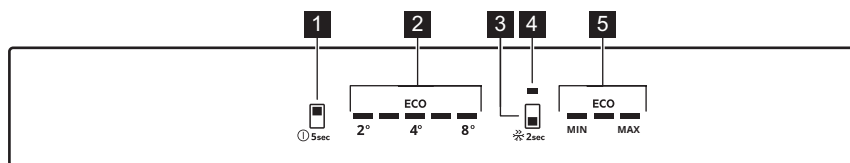
## 3.5 Menjava strani odpiranja vrat

Oglejte si ločen dokument z navodili glede namestitve in spremembe smeri odpiranja vrat.

### ⚠ POZOR!

Pri vsaki zamenjavi strani odpiranja vrat zaščitite tla pred praskami s trpežnim materialom.

## 4. UPRAVLJALNA PLOŠČA



- 1 Gumb za predal hladilnika / Gumb za VKLOP/IZKLOP naprave
- 2 Indikatorji temperature v hladilniku
- 3 Gumb za predal zamrzovalnika Tipka Extra Freeze
- 4 Indikator Extra Freeze
- 5 Indikator temperature zamrzovalnika

### 4.1 Vkllop

1. Vtič vtaknite v omrežno vtičnico.
2. Pritisnite in držite gumb za VKLOP/IZKLOP.

Prikazovalnika temperature prikazujeta nastavljeno privzeto temperaturo.

### 4.2 Izklop

1. Pritisnite in držite gumb za VKLOP/IZKLOP.

Indikatorji temperature se izklopijo.

2. Iztaknite vtič iz omrežne vtičnice.

### 4.3 Nastavitev temperature



Ob vklopljeni funkciji Extra Freeze temperature ni mogoče nastaviti.

Nastavite temperaturo naprave tako, da tapnete gumb predala hladilnika ali predala zamrzovalnika.

Indikatorja temperature prikazujeta nastavljeno temperaturo.

Priporočena nastavljena temperatura hladilnika je +4°C. Indikator EKO zasveti, ko je nastavljena priporočena temperatura.

Temperaturni razpon lahko niha med 2°C in 8°C.



Nastavljena temperatura se doseže v 24 urah.

Po izpadu električne energije naprava ponovno vzpostavi nastavljene temperature.

### 4.4 Extra Freezefunkcija

Funkcija Extra Freeze se uporablja za predhodno zamrzovanje in hitro zamrzovanje eno za drugim v zamrzovalniku. Ta funkcija pospeši zamrzovanje svežih živil in hkrati zaščiti že shranjena živila pred neželenim segrevanjem.



Za zamrzovanje svežih živil vklopite funkcijo Extra Freeze vsaj 24 ur prej, preden vstavite živila, in na ta način opravite predhodno zamrzovanje.

Za vklop funkcije Extra Freeze pritisnite in držite tipko zamrzovalnika. Zasveti indikator Extra Freeze.



Ta funkcija se samodejno izklopi po največ 52 urah.

Funkcijo lahko izklopite s pritiskom gumba za predal zamrzovalnika. Indikator Extra Freeze se izklopi.

### 4.5 Alarm za visoko temperaturo

Ko v zamrzovalniku naraste temperatura (na primer zaradi predhodnega izpada električne energije), prvi in tretji indikator temperature v

zamrzovalniku utripata in oglasi se zvočni signal.

Za 1-urni izklop alarma pritisnite poljubno tipko. Zvočni signal se izklopi. Prvi in tretji indikator temperature v zamrzovalniku zasvetita za 5 sekund, preden ponovno prikažeta temperaturo zamrzovalnika.

Alarm se znova zažene eno uro po izklopu, dokler se znova ne vzpostavijo normalni pogoji.

Če ne pritisnete nobene tipke, se zvočni signal izklopi po približno eni uri.

## 4.6 Alarm za odprta vrata

Če vrata hladilnika pustite odprta približno 5 minut, utripajo indikatorji temperature v hladilniku in oglasi se zvočni signal.

Med alarmom lahko zvočni signal utišate s pritiskom katere koli tipke. Zvok se izklopi po približno eni uri.

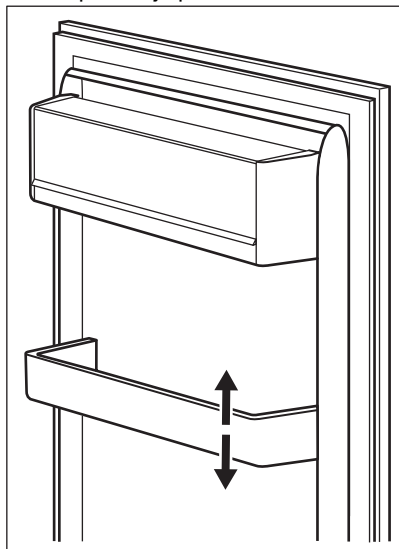
Zvočni signal utihne, ko zaprete vrata.

## 5. DNEVNA UPORABA

### 5.1 Nameščanje vratnih polic

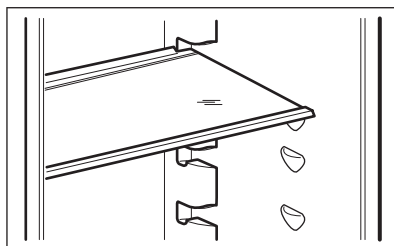
Da omogočite shranjevanje paketov s hrano različnih velikosti, je mogoče vratne predale namestiti na različnih višinah.

1. Polico postopoma vlecite navzgor, dokler se ne sprostí.
2. Po potrebi jo premestite.



### 5.2 Premične police

Stene hladilnika so opremljene s številnimi vodili, da so lahko police postavljene tako, kot želite.



Ne premikajte steklene police nad predalom za zelenjavo, da zagotovite pravilno kroženje zraka.

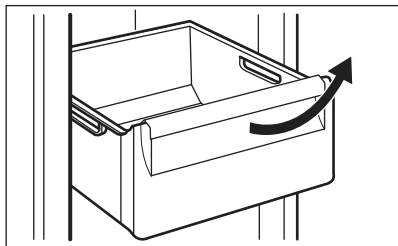
### 5.3 Predal za zelenjavo

V spodnjem delu naprave je poseben predal, ki je primeren za shranjevanje sadja in zelenjave.

### 5.4 Odstranjevanje predalov

Za odstranitev predala iz predelka:

1. Predal vlecite ven, dokler se ne ustavi.
2. Ko povlečete do konca vodil, malce dvignite sprednji del predala in ga odstranite iz naprave.



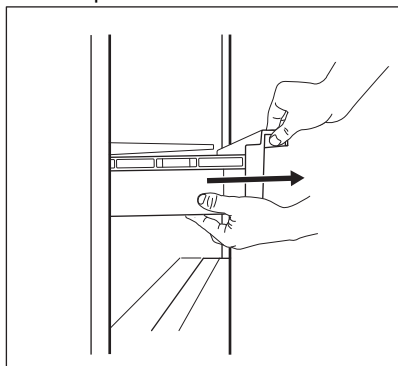
Če želite predal namestiti nazaj, upoštevajte zgornje korake v obratnem zaporedju.

### 5.5 OdstranjevanjeExtraChill

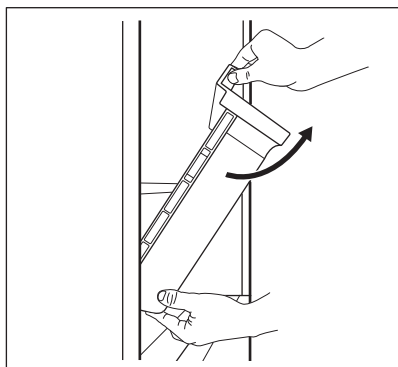
Nad predalom za zelenjavo je predal.

Za odstranitev predala:

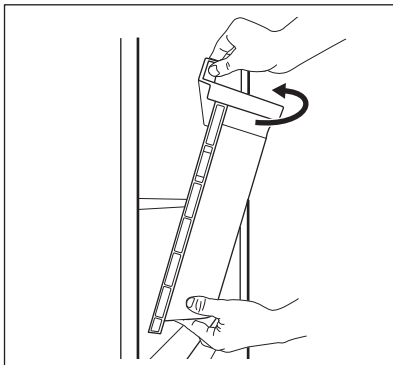
1. Izvlecite predal iz hladilnika.



2. Dvignite sprednji del predala.

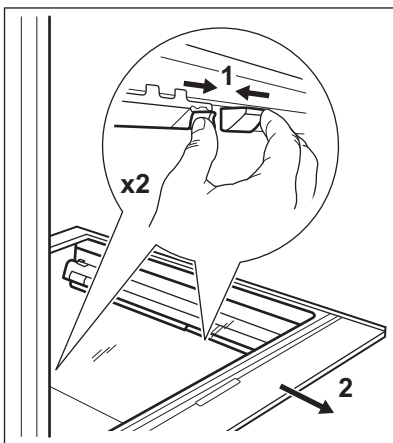


3. Dvignite in obrnite predal, da ga izvlečete iz naprave.

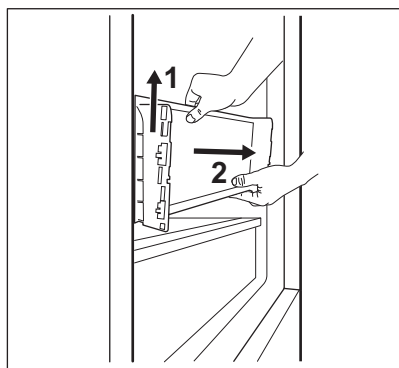
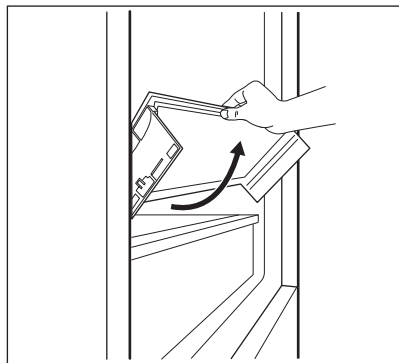


Za odstranitev steklenega pokrova predala ExtraZone:

1. Istočasno odprite stranski prijem z obeh strani.



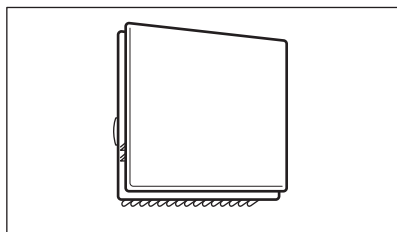
2. Nosilce steklene police povlecite proti sebi.



## 5.6 MULTIFLOW

Predal hladilnika je opremljen z MULTIFLOW napravo, ki omogoča hitrejše in učinkovitejše hlajenje živil in ohranja bolj enakomerno temperaturo v vsakem delu hladilnika.

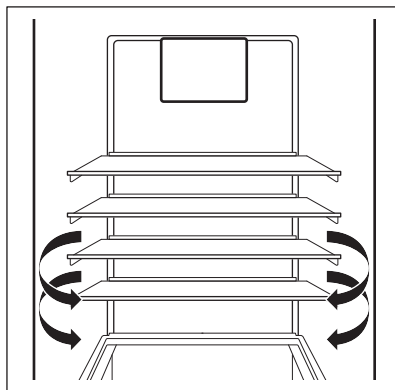
Ta naprava se po potrebi vklopi samodejno.



MULTIFLOW deluje samo pri zaprtih vratih.



Ne blokirajte prezračevalnih odprtin za boljše hlajenje.



Ne odstranjujte MULTIFLOW plošče. Za čiščenje naprave ne uporabljajte parnega čistilnika in razpršilke za vodo. Za navodila glede čiščenja, si oglejte poglavje "Skrb in čiščenje".

## 5.7 Zamrzovanje svežih živil

Zamrzovalnik je primeren za zamrzovanje svežih živil ter dolgotrajno shranjevanje zamrznjenih in globoko zamrznjenih živil.

Za zamrzovanje svežih živil vklopite funkcijo Extra Freeze vsaj 24 ur prej, preden v zamrzovalnik položite živila, ki jih želite zamrzniti.

Sveža živila shranjujte enakomerno razporejena v prvem razdelku ali predalu od vrha navzdol.

Največja količina živil, ki jih lahko zamrznete brez dodajanja drugih svežih živil v 24 urah, je navedena na ploščici za tehnične navedbe, nalepki v notranjosti naprave.

Ko je zamrzovanje končano, se naprava samodejno vrne na prejšnjo nastavev temperature (oglejte si »Funkcija Extra Freeze«).

Za dodatne informacije si oglejte poglavje "Namigi za zamrzovanje".

## 5.8 Shranjevanje zamrznjenih jedi

Ob prvem vklopu ali po daljšem obdobju neuporabe naj naprava vsaj tri ure deluje s funkcijo Extra Freeze, preden vanjo položite živila.

Predali v zamrzovalniku omogočajo hitro in preprosto iskanje zelenih paketov živil.

Če nameravate shraniti večje količine živil, odstranite vse predale in živila zložite na police.

Živila naj bodo shranjena najmanj 15 mm stran od vrat.

### POZOR!

V primeru nenamernega odtajanja, npr. da je izpad električnega toka daljši od vrednosti, navedene na ploščici za tehnične navedbe pod »Čas naraščanja temperature«, morate odtajana živila porabiti hitro ali takoj skuhati, ohladiti in ponovno zamrzniti. Glejte razdelek »Alarm za visoko temperaturo«.

## 5.9 Odmrzovanje

Globoko zamrznjena ali zamrznjena živila lahko pred uporabo odmrznete v hladilniku ali plastični vrečki pod hladno vodo.

Ta postopek je odvisen od razpoložljivega časa in vrste živila. Majhne kose lahko začnete kuhati še zamrznjene.

## 5.10 Priprava ledenih kock

Ta naprava je opremljena z eno ali več posodicami za pripravo ledenih kock.



Za odstranjevanje posodic iz zamrzovalnika ne uporabljajte kovinskih predmetov.

1. Posodice napolnite z vodo.
2. Posodice za pripravo ledenih kock postavite v zamrzovalnik.

## 6. NASVETI IN NAMIGI

### 6.1 Namigi za varčevanje z energijo

- Zamrzovalnik: Notranja konfiguracija naprave zagotavlja najbolj ekonomično porabo energije.
- Hladilnik: Najbolj ekonomična poraba energije je zagotovljena v konfiguraciji s predali v spodnjem delu naprave in enakomerno razporejenimi policami. Položaj posodic na vratih ne vpliva na porabo energije.
- Vrat ne odpirajte pogosto in jih ne puščajte odprtih dlje, kot je treba.
- Zamrzovalnik: Nižja kot je nastavitev temperature, višja je poraba energije.
- Hladilnik: Ne nastavljajte previsoke temperature, da bi prihranili energijo, razen če to ni potrebno zaradi lastnosti živil.
- Če je temperatura okolja visoka in je termostat nastavljen na nizko temperaturo ter je naprava povsem napolnjena, lahko kompresor neprestano deluje, zaradi česar se na izparilniku nabere ivje ali led. V tem primeru nastavite termostat na višjo temperaturo, da na ta način omogočite

samodejno odtaljevanje in varčevanje z energijo.


- Poskrbite za dobro prezračevanje. Ne pokrivajte prezračevalnih rešetk ali odprtín.
- Prepričajte se, da živila v napravi omogočajo kroženje zraka skozi posebne odprtine v zadnjem delu naprave.

### 6.2 Namigi za zamrzovanje

- Vsaj 24 ur prej, preden zložite živila v zamrzovalnik, vklopite funkcijo Extra Freeze.
- Pred zamrzovanjem zavijte in zatesnite sveža živila v: aluminijasto folijo, plastično folijo ali vrečke, nepropustne posode s pokrovom.
- Za temeljitejše zamrzovanje in odtaljevanje razdelite živila na majhne porcije.
- Priporočljivo je, da vsa zamrznjena živila opremite z nalepkami in datumom. Tako boste lažje prepoznali živila in vedeli, kdaj jih morate porabiti, preden se pokvarijo.

- Živila morajo biti za zamrzovanje sveža, da ostanejo kakovostna. Še posebej sadje in zelenjavo je treba zamrzniti takoj po nabiranju, da ohranijo vsa hranila.
- Ne zamrzujte steklenic ali pločevink s tekočinami, še posebej gaziranimi - med zamrzovanjem jih lahko raznese.
- V zamrzovalnik ne postavljajte vročih živil. Preden jih postavite v zamrzovalnik, jih ohladite na sobno temperaturo.
- Če želite preprečiti povišanje temperature že zamrznjenih živil, poleg njih ne postavljajte svežih nezamrznjenih živil. Živila sobne temperature postavite v del zamrzovalnika, kjer ni zamrznjenih živil.
- Ne uživajte ledenih kock, sorbetov ali sladolednih lučk takoj, ko jih vzamete iz zamrzovalnika. Nevarnost ozeblin.
- Odtajanih živil ne zamrzujte ponovno. Če so se živila odtajala, jih skuhajte, ohladite in zamrznite.

### 6.3 Shranjevanje zamrznjenih jedi

- Razdelek zamrzovalnika je označen z .
- Dobra nastavitve temperature, ki zagotavlja ohranitev zamrznjenih živil, je nižja ali enaka -18 °C. Zaradi višje nastavitve temperature v napravi se lahko skrajša rok uporabnosti.

### 6.5 Rok uporabnosti za zamrzovalnik

Vrsta jedi	Rok uporabnosti (mesece)
Kruh	3
Sadje (razen citrusi)	6 - 12
Zelenjava	8 - 10
Ostanki brez mesa	1 - 2
<b>Mlečni izdelki:</b>	
Maslo	6 - 9
Mehki siri (npr. mocarela)	3 - 4
Trdi siri (npr. parmezan, čedar)	6
<b>Morski sadeži:</b>	

- Celoten zamrzovalnik je primeren za shranjevanje zamrznjenih živil.
- Okrog živil pustite dovolj prostora, da zagotovite prost pretok zraka.
- Za ustrezno shranjevanje si oglejte nalepko na embalaži živil, kjer je naveden rok uporabnosti.
- Živila morate zaviti na tak način, da v notranjost ne pride voda, vlaga ali kondenz.

### 6.4 Nasveti za nakupovanje

Po nakupovanju:


- Prepričajte se, da embalaža ni poškodovana - živila se lahko pokvarijo. Če je embalaža napihnjena ali mokra, morda ni bila shranjena pri optimalnih pogojih in se je odtaljevanje že začelo.
- Za skrajšanje postopka odtaljevanja zamrznjena živila vzemite iz zamrzovalnika ob koncu nakupa, do doma pa jih prenesite v hladilni torbi.
- Zamrznjena živila položite v zamrzovalnik takoj, ko se vrnete z nakupa.
- Tudi če so se živila odtajala samo delno, jih ne zamrzujte ponovno. Čim prej jih porabite.
- Upoštevajte rok uporabe in informacije za shranjevanje na embalaži.

Vrsta jedi	Rok uporabnosti (meseči)
Mastne ribe (npr. losos, skuša)	2 - 3
Puste ribe (npr. polenovka, bokoplavutarica)	4 - 6
Rakci	12
Odprte školjke	3 - 4
Kuhane ribe	1 - 2
<b>Meso:</b>	
Perutnina	9 - 12
Govedina	6 - 12
Svinjina	4 - 6
Jagnjetina	6 - 9
Klobasa	1 - 2
Šunka	1 - 2
Ostanki z mesom	2 - 3

## 6.6 Namigi za hlajenje svežih živil

- Dobra nastavitve temperature, ki zagotavlja ohranitev svežih živil, je nižja ali enaka +4 °C. Zaradi višje nastavitve temperature v napravi se lahko živilom skrajša rok uporabe.
- Živila pokrijte ali zavijte, da ohranite svežino in aromo.
- Da bi preprečili širjenje neprijetnih vonjav po napravi, za tekočine in živila vedno uporabljajte zaprte posode.
- Da se surova živila ne bi navzela vonjav kuhanih živil, kuhana živila pokrijte in jih ločite od surovih.
- Priporočljivo je odtajati živila v hladilniku.
- V napravo ne postavljajte vročih živil. Preden jih postavite v napravo, se prepričajte, da so se ohladila na sobno temperaturo.
- Da bi preprečili živilske odpadke, morate sveža živila vedno postaviti za starejša.

## 6.7 Namigi za hlajenje živil

- Razdelek za sveža živila je označen (na plošči za tehnične navedbe) z .

- Meso (vseh vrst): zavijte v primerno embalažo in postavite na stekleno polico nad predalom za zelenjavo. Meso shranjujte največ 1-2 dni.
- Sadje in zelenjava: temeljito operite (odstranite zemljo) in položite v poseben predal (predal za zelenjavo).
- Tropskega sadja, kot so banane, mango, papaja itd., ni priporočljivo hraniti v hladilniku.
- Zelenjave, ko so paradižnik, krompir, čebula in česen, ne smete hraniti v hladilniku.
- Maslo in sir: položite v nepropustno posodo ali zavijte v aluminijasto folijo ali polietilensko vrečko, da izločite čim več zraka.
- Steklenice: zaprite s pokrovčki in položite na vratno polico za steklenice ali (če je na voljo) na držalo za steklenice.
- Vedno preverite rok uporabe izdelka, da boste vedeli, kako dolgo ga lahko hranite.

## 7. SKRBI IN ČIŠČENJE



### OPOZORILO!

Oglejte si poglavja Varnost.

## 7.1 Čiščenje notranjosti

Pred prvo uporabo naprave morate notranjost in vse notranje dodatke oprati z mlačno vodo



in blago milnico, da odstranite vonj po novem izdelku. Naprava se mora nato temeljito posušiti.

**⚠ POZOR!**

Ne uporabljajte čistilnih sredstev, grobih praškov, klora ali oljnih čistil, ker poškodujejo površino.

**⚠ POZOR!**

Vsi dodatki in sestavni deli naprave niso primerni za pranje v pomivalnem stroju.

**⚠ POZOR!**

Upravljalno ploščo očistite z vlažno krpo. Ne uporabljajte nobenih pralnih sredstev. Po čiščenju upravljalno ploščo osušite z mehko krpo.

## 7.2 Redno čiščenje

Napravo morate redno čistiti:

1. Očistite notranjost in dodatno opremo z mlačno vodo ter nekaj nevtralnega pomivalnega sredstva.
2. Redno preverjajte vratna tesnila in jih očistite, da na njih ne bo ostankov hrane in umazanije.

3. Temeljito izperite in posušite.

## 7.3 Odtaljevanje hladilnika

Odtaljevanje hladilnika poteka samodejno. Voda, ki pri tem nastane, odteče v zbiralnik na kompresorju in izhlapi. Zbiralnika ni mogoče odstraniti.

## 7.4 Odtaljevanje zamrzovalnika

V zamrzovalniku se ne nabira led. To pomeni, da se med delovanjem niti na notranjih stenah niti na živilih ne nabira ivje.

## 7.5 Obdobje neuporabe

Če naprave dlje časa ne uporabljate, opravite naslednje varnostne ukrepe:

1. Napravo izključite iz električnega omrežja.
2. Odstranite vsa živila.
3. Očistite napravo in vso dodatno opremo.
4. Pustite vrata odprta, da preprečite nastanek neprijetnih vonjav.

# 8. ODPRAVLJANJE TEŽAV

**⚠ OPOZORILO!**

Oglejte si poglavja Varnost.

## 8.1 Kaj storite v primeru ...

Problem	Možni vzrok	Rešitev
Naprava ne deluje.	Naprava je izklopljena.	Napravo vklopite.
	Omrežni vtič ni pravilno povezan z omrežno vtičnico.	Omrežni vtič pravilno povežite z omrežno vtičnico.
Naprava je hrupna.	V omrežni vtičnici ni napetosti.	Z omrežno vtičnico povežite drugo električno napravo. Obrnite se na kvalificiranega električarja.
	Naprava ni ustrezno podprta.	Preverite, ali je naprava stabilna.
Deluje zvočni ali vidni alarm.	Napravo ste vklopili pred kratkim.	Oglejte si „Alarm za visoko temperaturo“ ali „Alarm za odprta vrata“.

<b>Problem</b>	<b>Možni vzrok</b>	<b>Rešitev</b>
	Temperatura v napravi je previsoka.	Oglejte si „Alarm za visoko temperaturo“ ali „Alarm za odprta vrata“.
	Vrata so odprta.	Zaprte vrata.
Kompresor neprekinjeno deluje.	Nastavljena je napačna temperatura.	Oglejte si poglavje „Upravljalna plošča“.
	Hkrati je shranjenih veliko živil.	Počakajte nekaj ur in ponovno preverite temperaturo.
	Temperatura prostora je previsoka.	Oglejte si poglavje „Montaža“.
	Živila, ki ste jih dali v napravo, so bila pretopla.	Počakajte, da se živila ohladijo na sobno temperaturo, preden jih shranite.
	Vrata niso pravilno zaprta.	Oglejte si razdelek „Zapiranje vrat“.
	Funkcija Extra Freeze je vklopljena.	Oglejte si razdelek »Funkcija Extra Freeze«.
Kompresor se ne zažene takoj po pritisku »Extra Freeze« ali spremembi temperature.	Kompresor se zažene šele čez nekaj časa.	To je običajno, prisotna ni nobena napaka.
Vrata so napačno poravnana ali posegajo v prezračevalno rešetko.	Naprava ni poravnana.	Oglejte si navodila za namestitvev.
Vrata se težko odpirajo.	Vrata ste poskusili ponovno odpreti takoj, ko ste jih zaprli.	Med zapiranjem in ponovnim odpiranjem vrat počakajte nekaj sekund.
Luč ne deluje.	Luč je v stanju pripravljenosti.	Zaprte in odprite vrata.
	Luč je okvarjena.	Obrnite se na najbližji pooblaščen servisni center.
Prisotno je preveč zmrzali in ledu.	Vrata niso pravilno zaprta.	Oglejte si razdelek „Zapiranje vrat“.
	Tesnilo je poškodovano ali umazano.	Oglejte si razdelek „Zapiranje vrat“.
	Živila niso ustrezno zavita.	Temeljiteje zavijte živila.
	Nastavljena je napačna temperatura.	Oglejte si poglavje „Upravljalna plošča“.
	Naprava je povsem napolnjena in nastavljena na najnižjo temperaturo.	Nastavite višjo temperaturo. Oglejte si poglavje „Upravljalna plošča“.
	Nastavljena temperatura v napravi je prenizka, temperatura okolja pa previsoka.	Nastavite višjo temperaturo. Oglejte si poglavje „Upravljalna plošča“.
Vzdolž hrbtne plošče zamrzovalnika teče voda.	Med samodejnim odtaljevanjem se zmrzal na hrbtne plošči tali.	To je običajno.
Na zadnji steni hladilnika je preveč kondenzirane vode.	Vrata so bila prepogosto odprta.	Vrata odprite samo, ko je treba.
	Vrata niso bila povsem zaprta.	Poskrbite, da bodo vrata povsem zaprta.

<b>Problem</b>	<b>Možni vzrok</b>	<b>Rešitev</b>
	Shranjena živila niso bila zaščiteni.	Živila pred hrambo v napravi zavijte v primerno embalažo.
Voda se izteka na tla.	Iztok za staljeno vodo ni povezan s pladnjem za izparevanje nad kompresorjem.	Iztok za staljeno vodo povežite s pladnjem za izparevanje.
Temperature ni mogoče nastaviti.	Funkcija Extra Freeze je vklopljena.	Ročno izklopite Funkcijo Extra Freeze ali počakajte, da se funkcija samodejno izklopi na nastavljen temperaturo. Oglejte si razdelek »Funkcija Extra Freeze«.
Temperatura v napravi je prenizka/previsoka.	Nastavljena ni ustrezna temperatura.	Nastavite višjo/nizjo temperaturo.
	Vrata niso pravilno zaprta.	Oglejte si razdelek „Zapiranje vrat“.
	Temperatura živil je previsoka.	Živila naj se pred hrambo ohladijo na sobno temperaturo.
	Hkrati je shranjenih veliko živil.	Hkrati shranite manj živil.
	Vrata ste pogosto odprli.	Vrata odprite samo, če je treba.
	Funkcija Extra Freeze je vklopljena.	Oglejte si razdelek »Funkcija Extra Freeze«.
	V napravi ne kroži hladen zrak.	Prepričajte se, da v napravi kroži hladen zrak. Oglejte si poglavje „Nasveti in namigi“.
Utripa indikator pete temperature.	Težava v komunikaciji.	Obrnite se na najbližji pooblaščen servisni center. Hladilni sistem bo še naprej ohranjal živila hladna, vendar temperature ne bo mogoče prilagajati).
Utripa indikator prve ali druge temperature.	Težave s tipalom temperature.	Obrnite se na najbližji pooblaščen servisni center. Hladilni sistem bo še naprej ohranjal živila hladna, vendar temperature ne bo mogoče prilagajati).
Indikator povezljivosti začne utripati.	Težave s povezljivostjo.	Poskrbite, da vaša spletna povezava deluje pravilno. Če se povezava ponovno ne vzpostavi v roku 5 minut, izvedite naslednje korake: <ul style="list-style-type: none"> <li>• Onemogočite brezžično povezavo. Oglejte si poglavje „Onemogočanje brezžične povezave na napravi“ in počakajte 5 minut.</li> <li>• Če težave ne odpravite, ponastavite brezžično povezavo naprave. Oglejte si poglavje „Ponastavitev brezžične povezave naprave“ in počakajte 10 minut.</li> </ul> Če se težava ne razreši, se obrnite na najbližji pooblaščen servisni center.



Če z upoštevanjem nasveta ne dosežete zelenega rezultata, pokličite najbližji pooblaščen servisni center.

## 8.2 Zamenjava žarnice

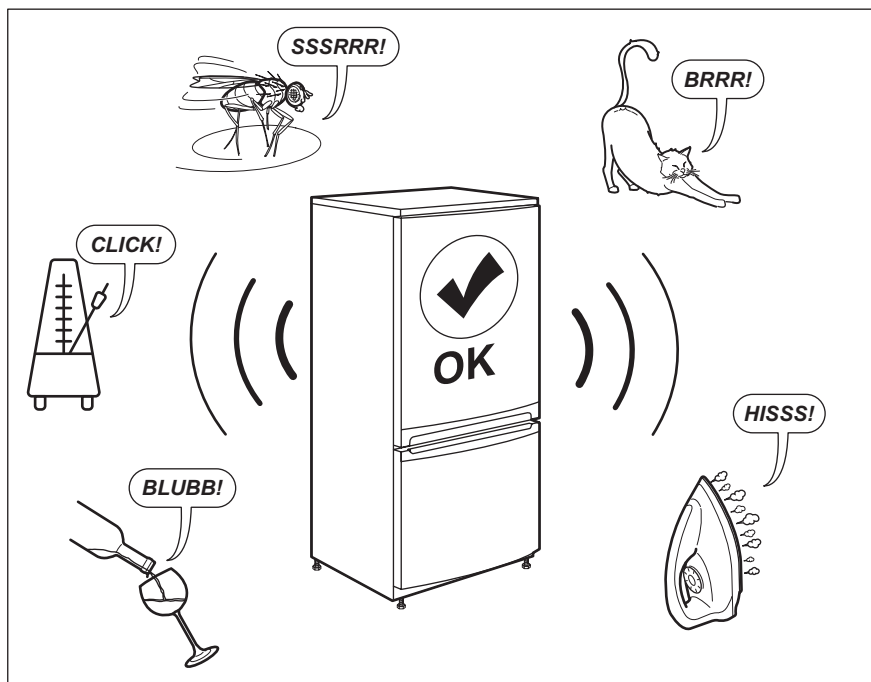
Naprava ima notranjo svetlečo diodo z dolgo življenjsko dobo.

Svetlobno napravo lahko zamenja samo serviser. Obrnite se na pooblaščen servisni center.

## 8.3 Zapiranje vrat

1. Očistite tesnila vrat.
2. Po potrebi nastavite vrata. Oglejte si navodila za namestitev.
3. Po potrebi zamenjajte poškodovana tesnila vrat. Obrnite se na pooblaščen servisni center.

## 9. HRUP



## 10. TEHNIČNI PODATKI

Tehnični podatki se nahajajo na ploščici za tehnične navedbe na notranji strani naprave in na energijski nalepki.

Koda QR na energijski nalepki z naprave zagotavlja spletno povezavo do informacij, povezanih z delovanjem naprave, v podatkovni bazi EU EPREL. Energijsko nalepko hranite za referenco skupaj

z navodili za uporabo in vsemi drugimi dokumenti, ki so priloženi tej napravi.

Iste informacije lahko v bazi EPREL najdete tudi s pomočjo povezave <https://eprel.ec.europa.eu> ter imena modela in številke izdelka, ki ju najdete na ploščici za tehnične navedbe naprave.


Za podrobnejše informacije o energijski nalepki si oglejte povezavo [www.theenergylabel.eu](http://www.theenergylabel.eu).


## 11. INFORMACIJE ZA TESTNE INŠTITUTE

Namestitev in priprava naprave za vsako preverjanje EcoDesign morata biti v skladu z EN 62552 (EU). Zahteve glede prezračevanja, mere izreza in najmanjši razmiki zadnjih strani morajo biti takšni, kot

so navedeni v poglavju Montaža tega uporabniškega priročnika. Za dodatne informacije in načrte natovarjanja se obrnite na proizvajalca.

## 12. SKRB ZA OKOLJE

Reciklirajte materiale, ki jih označuje simbol . Embalažo odložite v ustrezne zabojnike za reciklažo. Pomagajte zaščititi okolje in zdravje ljudi ter reciklirati odpadke električnih in elektronskih naprav. Naprav, označenih s

simbolom , ne odstranjajte z gospodinjskimi odpadki. Izdelek vrnite na krajevno zbirališče za recikliranje ali se obrnite na občinski urad.





**electrolux.com**

222381569-B-282023



**CE**